

## CUBI LED ARMATUUR

waterbestendig  
voor wand- en plafondmontage

61.258.20  
61.258.25  
61.258.30



### INSTALLATIE- EN GEBRUIKSAANWIJZING



#### Installatie instructies:

- Installatie dient door een erkende installateur te worden verricht in overeenstemming met voorschriften voor elektrische installaties.
  - Niet geschikt voor installatie op locaties dicht bij de zee of in overige omgevingen met een corrosieve atmosfeer.
1. Schakel de netspanning uit voordat er begonnen wordt met de installatie en/of het onderhoud.
  2. Bevestig de netspanningskabel aan de aansluitblok van het product.
  3. Zorg voor een correcte verbinding van de kabels met de aansluitklemmen.
  4. Nadat de installatie is afgesloten, de zekering weer inschakelen en de functie testen.

#### Aanwijzingen voor verwijdering

Het product is ontworpen voor gescheiden inzameling op een geschikt verzamelpunt. Gooi het product niet bij het huishoudelijk afval. Voor meer informatie kunt u contact opnemen met de verkoper of de plaatselijke overheid die verantwoordelijk is voor afvalbeheer.

#### Onderhoud

Voordat u het apparaat schoonmaakt, ontkoppelt u deze van andere componenten; geen agressieve reinigingsmiddelen gebruiken. Het apparaat is zorgvuldig gecontroleerd op gebreken. Als u desondanks toch een klacht heeft, retourneer het product dan in de originele verpakking aan de leverancier waar u het heeft gekocht, samen met uw aankoopbewijs. Wij zijn niet aansprakelijk voor schade als gevolg van onjuiste behandeling, onjuist gebruik of slijtage van het product.

#### Algemene veiligheid

- Lees voor gebruik de handleiding zorgvuldig door. Bewaar de handleiding voor toekomstige verwijzing.
- Gebruik het product alleen voor de beoogde doeleinden. Gebruik het product niet voor andere doeleinden dan beschreven in de handleiding.
- Gebruik het product niet als er een onderdeel beschadigd of defect is. Vervang het apparaat onmiddellijk, als het beschadigd of defect is.
- U mag het apparaat niet aanpassen.
  - Stel het product niet bloot aan water of vocht (IP 20)
  - Dompel het product niet onder water. (IP 44 – IP 66)
- Houd het apparaat uit de buurt van warmtebronnen.
- Blokkeer de ventilatieopeningen niet.
- Kijk niet rechtstreeks in het licht van de LED
- Let op; de minimale afstand tussen lamp en verlichte object is 2 meter.

#### Elektrische Veiligheid

- Om het risico op elektrische schokken te beperken, dient dit product alleen door een erkend technicus te worden geopend wanneer onderhoud nodig is.
- Gebruik het product niet als de kabel of de stekker beschadigd of defect is. Als de stekker beschadigd of defect is, moet deze vervangen worden door de fabrikant of een erkend reparatiebedrijf.
- Controleer voor gebruik altijd of de hoofdspinning hetzelfde is als de beschreven spanning op het typeplaatje van het apparaat.
- Zorg ervoor dat de kabel niet over de rand van een werkblad hangt en dat er niet per ongeluk overheen gestruikeld kan worden.

#### Waarschuwing

- De lichtbron in dit product mag enkel vervangen worden door de fabrikant of diens dienstverlener of een gelijkwaardig gekwalificeerd persoon.
- Let op, gevaar voor elektrische schokken.
- De externe flexibele kabel van dit product kan niet worden vervangen; Als het snoer beschadigd is, moet dit product worden vernietigd

#### Disclaimer

Ontwerpen en specificaties kunnen zonder voorafgaande kennisgeving worden gewijzigd. Alle logo's, merken en productnamen zijn handelsmerken of geregistreerde handelsmerken of hun respectievelijke houders en worden hierbij als zodanig erkend.

Er kunnen op geen enkele wijze rechten worden ontleend aan, noch aanspraak gemaakt worden op de inhoud van deze gebruiksaanwijzing.

#### Documentatie

Het product is vervaardigd en geleverd in overeenstemming met alle relevante voorschriften en richtlijnen die geldig zijn voor alle lidstaten van de Europese Unie. Het product voldoet aan alle toepasselijke voorschriften en regelingen in het land van verkoop.

*Formele documentatie is op aanvraag beschikbaar. De formele documentatie omvat, maar is niet beperkt tot, de conformiteitsverklaring, het veiligheidsinformatieblad en het product trapport.*

#### CE verklaringen:

Dit product voldoet aan de volgende richtlijnen:  
EMC: 2014/30/EU  
LVD: 2014/35/EU  
RoHS: 2011/65/EU

MADE FOR

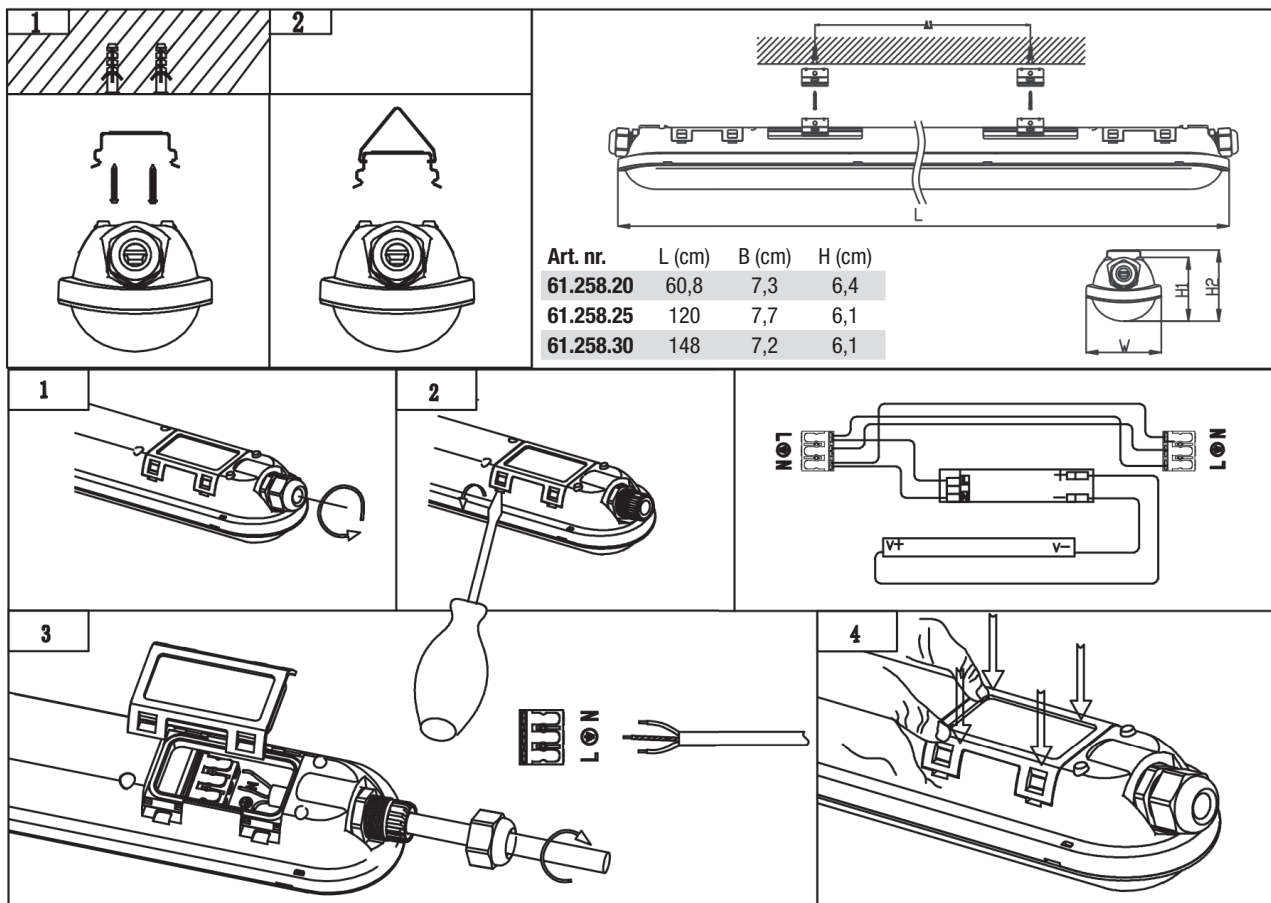


veeneman  
Steutelbloemstraat 33  
7322 AJ Apeldoorn  
www.veeneman.nl





**IK08**



**INSTALLATIEHANDLEIDING**

Art Nr.	61.258.20	61.258.25	61.258.30
<b>Wattage</b>	21 Watt	40 Watt	55 Watt
<b>Spanning</b>	220-240V / 50/60Hz		
<b>Kleurtemp. (Kelvin)</b>	4.000°		
<b>Lumen (lm)</b>	2520	4800	6600
<b>Levensduur (U)</b>	30.000		
<b>Stralingshoek</b>	120°		
<b>Beschermingsgraad</b>	IP65		
<b>Beschermingsklasse</b>	Klasse I		

**Verpakkingsinhoud:**

1x Armatuur	4x muurpluggen M4	2x Montageclips
1x Installatiehandleiding	4x Schroeven M4x37	

Lees de instructies aandachtig door om ervoor te zorgen dat het montageproces op de juiste manier wordt uitgevoerd. Deze instructies moeten bewaard worden voor toekomstige verwijzing.

**Installatie:**

- Gebruik een electriciteitskabel.
- Het armatuur dient te worden geïnstalleerd door een bevoegd technicus, overeenkomstig de lokaal geldende installatievoorschriften. Als de externe, flexibele kabel of toevoerleiding van dit armatuur is beschadigd, dient deze uitsluitend te worden vervangen door de fabrikant of diens service-monteur of een vergelijkbaar gequalificeerde monteur, om gevaarlijke situaties te vermijden.
- Zorg dat de stroom is uitgeschakeld, voorafgaand aan montage, onderhoud, reiniging of vervanging van de lichtbron.
- Schroef de kabelwartel in het armatuur, zie figuur 1.
- Gebruik een schroevendraaier om de aansluitbox te openen.
- Verbind de bruine draad(L) met (L) op het aansluitblok, de blauwe draad (N) met (N) en verbind ook de geel/groene aardendraad.
- Installeer de aansluitbox op de achterzijde. De aansluitbox moet in de juiste positie worden geïnstalleerd (figuur 4).