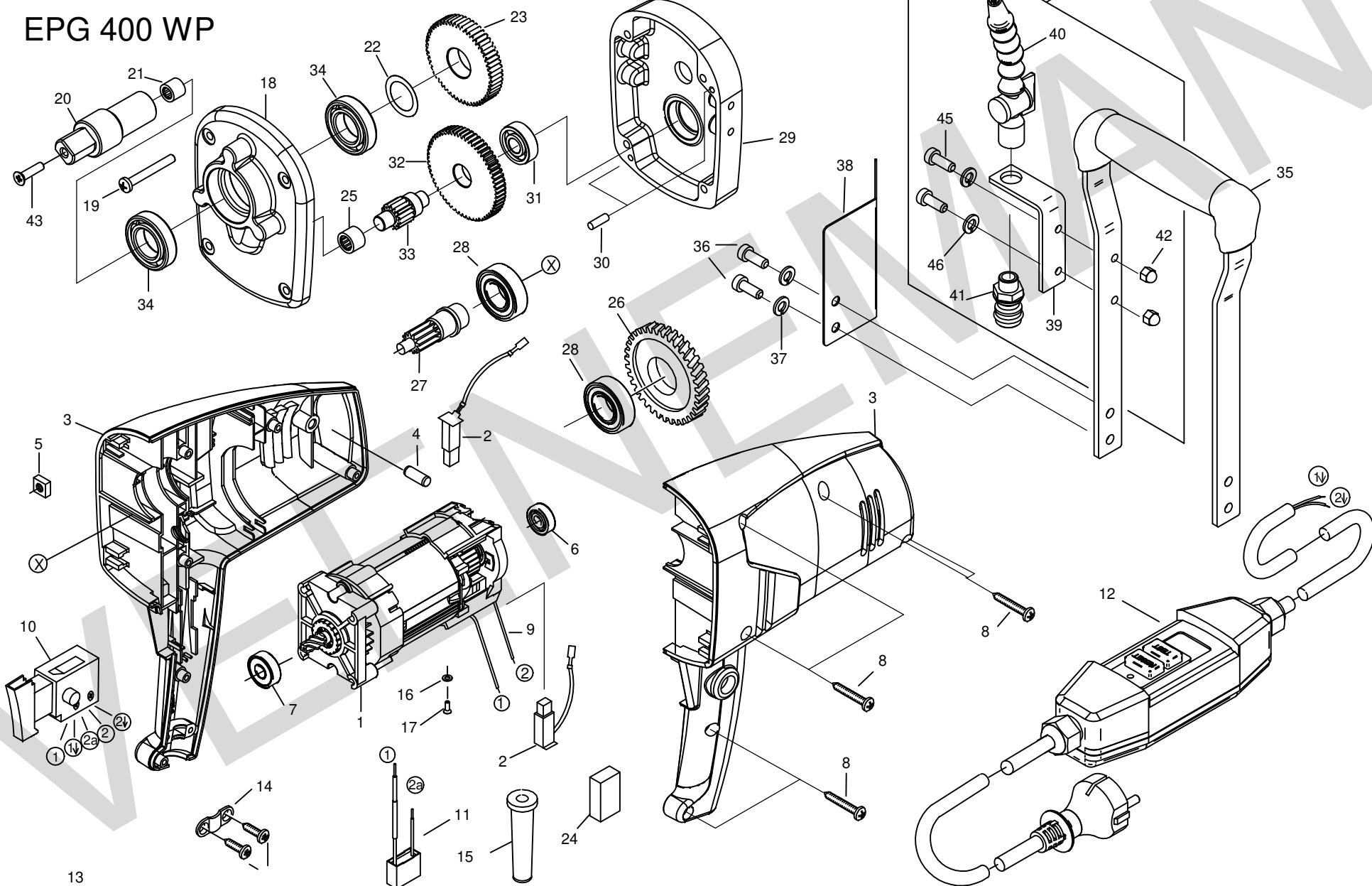


EPG 400 WP



13

Feb-19

Positie	Artikel	Artikelomschrijving	Aantal	Positie	Artikel	Artikelomschrijving	Aantal
1	10.211.79	Motor EPG serie	1 St	24	10.200.07	Opvulstuk	1 St
2	10.203.01	Koolborstelset 5x8 ETS 225	1 St	25	10.528	Naaldlager HK1010	1 St
3	10.211.80	Motorhuis EPG serie	1 St	26	10.211.85	Tandwiel EPG serie	1 St
4	10.220.16	Siliconen plug 6x15	2 St	27	10.211.86	As met vertanding EPG serie	1 St
5	10.203.02	Vierkante moer M5	4 St	28	10.623	Lager 6003 - 2RSH	2 St
6	10.695	Lager 626 2RS	1 st	29	10.211.87	Tussenlagerschild EPG serie	1 St
7	10.512	Lager 608 - 2RSH	1 St	30	10.381.40	Centeerstift 4x12	2 St
8	10.203.03	Schroef 4,2x19 Torx	6 St	31	10.532	Lager 6000 - 2RS1	1 St
9	10.220.02	Intern aansluitdraad	2 St	32	10.211.88	Tussenas tandwiel EPG	1 St
10	10.572.03	Schakelaar 23.2.2S-20/2.4S-MXT	1 St	33	10.211.89	Tussenas EPG serie	1 St
11	10.211.81	ontstoringcondensator 0,22nF	1 St	34	10.805.44	Lager 6904 2 RS	2 St
12	10.202.19	PRCD- H05VV-F 2x1,0 - 5m	1 St	35	10.211.95	Beugelgreep EPG 400 WP	1 St
13	10.207.24	Schroef HC4.2x9.5	2 St	36	10.211.91	Cylinderkopschroef M6x14 (hex)	4 St
14	10.520	Trekontlastingsklem	1 St	37	08.003.16	Veerring m6	4 St
15	10.519	Kabeltule 23/2	1 St	38	10.211.93	Spatplaat sproeier EPG 400 WP	1 St
16	10.200.15	Veerring A4,3	2 St	39	10.211.94	Bev. plaatje sproeier EPG 400	1 St
17	10.200.79	Zelftap. schroef HC 2,9x9,5	2 St	40	10.211.96	Sproeikop EPG 400 WP	1 St
18	10.211.82	Tandwielhuis EPG serie	1 St	41	10.200.68	Aansluitnippel M5 (Gardena)	1 St
19	10.200.88	Schroef HM 5x40	4 St	42	08.001.80	Dopmoer m5 mess/nikkel	2 St
20	10.211.83	Hoofdas EPG serie	1 St	43	10.211.92	Verz. metaalschr. M6x20(kruis)	1 St
21	10.527	Naaldlager HK 0810	1 St	44	10.211.97	Sproeikop SET EPG 400 WP	1 St
22	10.485	Passchijf 20/28x0,1 din 988-ps	1 St	45	10.207.75	Cylinderkopschroef M5x14 (hex)	2 St
23	10.211.84	Hoofdstandwiel EPG serie	1 St	46	10.210.82	Ring A5,3	2 St