

BATTIPAV



THE NETHERLANDS by  veeneman

ZAAGMACHINES EN TEGELSNIJDERS
VOOR DE PROFESSIONAL



BATTIPAV



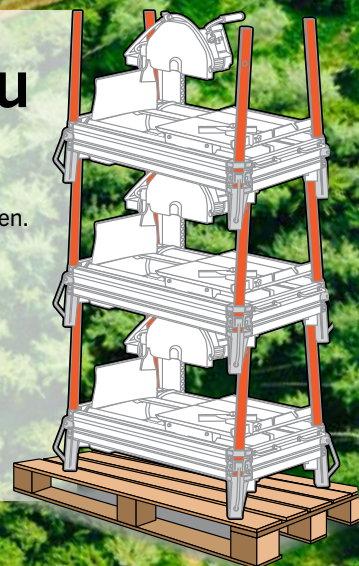
Battipav by Veeneman

Battipav werd opgericht in het begin van de jaren 70 toen de markt voor keramische tegels weer opleefde. De familie Tondini nam het bedrijf in 1980 over en verhuisde naar Cotignola. In die tijd werd gestart met de productie van tegelzaagmachines en waterpompen. Eind jaren '90 werd de kernactiviteit van het bedrijf verlegd naar onderzoek, ontwikkeling en productie van machines voor het zagen van niet alleen tegels, maar ook van blokken, marmer en bakstenen. Vandaag de dag worden de Battipav producten geleverd in meer dan 90 landen.

Familiebedrijf Veeneman is sinds 2023 de officiële importeur van alle Battipav producten voor de Nederlandse markt. Het programma van Battipav is een mooie uitbreiding op het huidige assortiment van Veeneman en sluit aan bij de groei die wij doormaken. Veeneman levert via de groothandel kwaliteitsproducten voor de professionele markt. Veeneman en Battipav staan garant voor duurzame kwaliteitsproducten die een lange levensduur kennen.

Ecologie en respect voor het milieu

Voor de producten wordt zo weinig mogelijk verpakkingsmateriaal gebruikt. Wij gebruiken uitsluitend gerecyclede kartonnen dozen, biologisch afbreekbare plastic folie en ecologische verven. De meeste van onze machines hebben een aluminium frame. Aluminium hoeft niet te worden geverfd, wat de vervuiling vermindert en vele malen kan worden gerecycled. Elektrische motoren zijn ontworpen om de hoogste prestaties te leveren met een minimaal stroomverbruik, waardoor energieverpilling wordt vermeden.



INDEX

8

Elektrische
tafelzaagmachines
Steenzaag

14

Elektrische
brugzaagmachines
Steenzaag

18

Elektrische
brugzaagmachines
Tegelzaag

22

Zaagbladen

24

Waterpompen

26

Tegelsnijders
Duwend snijsysteem

38

Groot formaat
tegelgereedschap

50

BATTIPAV
Experience

QR CODE: Vier eenvoudige stappen

We drukken geen papieren handleidingen meer af, zo geven we technologie de volledige ruimte!

SCAN DEZE
QR CODE :)

Handleiding



1. ZOEK QR CODE

U vindt deze code op uw machine.



2. SCAN QR CODE

Scan de QR code met een hiervoor geschikte app.



3. NOTEER GEGEVENS

Vul het formulier in, dit duurt niet langer dan een paar seconden.

Name	<input type="text"/>
Surname	<input type="text"/>
Nation	<input type="text"/>

4. DOWNLOAD DATA

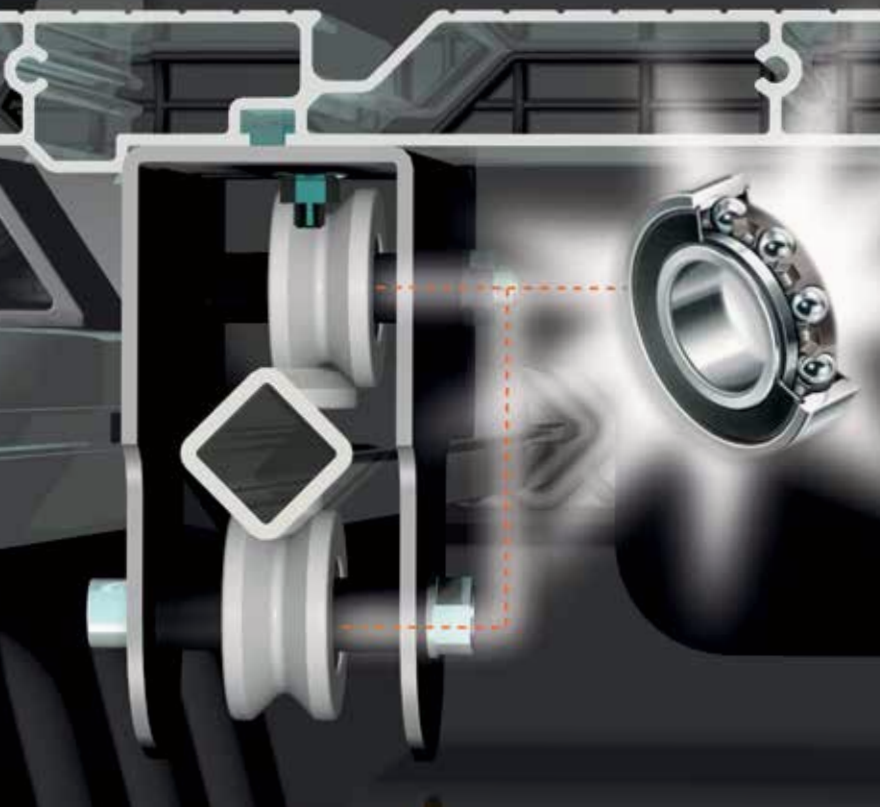
Download uw bestanden, zoals:

- Handleiding
- Product video
- Product accessoires



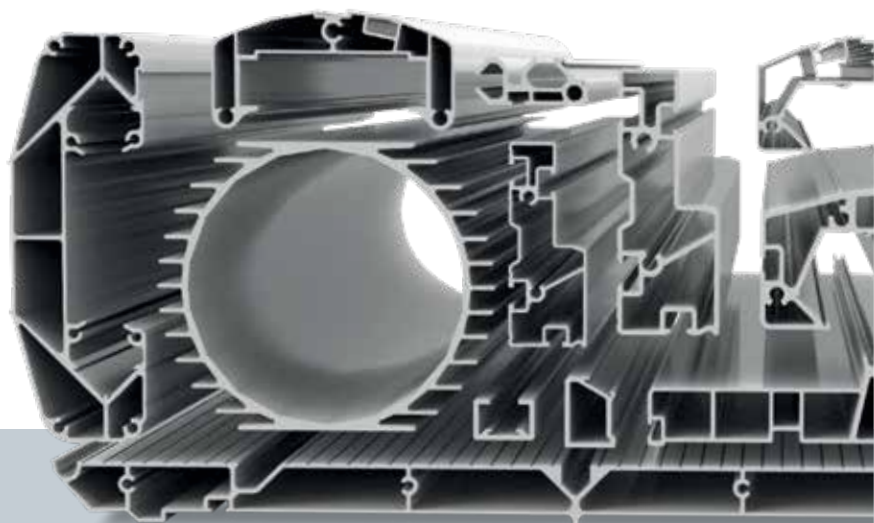
Technologie gericht op precisie

Al onze machines zijn uiterst nauwkeurig: alle sleden, van de handmatige tegelsnijders tot de glijdende slede (op steenzagen) en de motorsteunen (op brugzagen), zijn uitgerust met stalen kogellagers om de hoogste precisie, de soepelste beweging en een lange levensduur te garanderen.



Sterk frame

Gemaakt van geëxtrudeerd aluminium voor maximale stabiliteit en minimaal gewicht.



Veiligheid

Alle machines worden beschermd door elektrische beveiligingen tegen oververhitting en overbelasting, volgens de bestaande regels over veiligheid op de bouwplaats.

Onderdelen

Reserveonderdelen zijn steeds op voorraad. Ze onderscheiden zich door de originele aangepaste verpakking.

Certificaten

Alle elektrische machines worden geleverd met een CE, EAC, certificaat en sommige ook met het TÜV/GS merk.

Douane

Battipav heeft de AEO-status "Authorized Economic Operator", afgegeven door de Italiaanse douane. Met een export van meer dan 90% van de totale productie bevestigt het de status van betrouwbaarheid en veiligheid met communautaire waarden en het vereenvoudigt en vergemakkelijkt de operaties met de douaneautoriteiten.



	Waterkoeling		Max. zaagdiepte voor rechte snede
	Verstekzagen tot 45°		Max. zaagdiepte voor 45° hoeksneede
	Zaaghoogte aanpassing		Max. zaagdiepte bij 2 zaagsneden
	Stapelbaar voor opslag		Laser voor snijprecisie
	Netto gewicht		Wielenset
	Motorvermogen		Pomptype
	Overstroombeveiliging		Snijwioldiameter
	Toerental		400V - CEE driefasige aansluiting
	Diameter diamantzaagblad / Asgat		230V - CEE enkelfasige aansluiting
	Max. rechte snijlengte		230V - Schuko aansluiting
	Max. tegelgrootte voor diagonale snede		

Garantie

Dankzij een strenge kwaliteitscontrole van de gekozen materialen en de uitgevoerde tests op onze producten kunnen wij 2 jaar garantie bieden op materiaal- en fabricagefouten.

Niet inbegrepen in de garantie zijn: fouten door verkeerd gebruik, normale slijtage van de materialen en verkeerd onderhoud.



Het handelsmerk

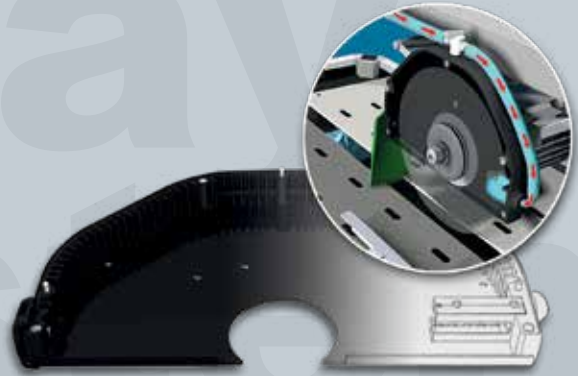
Battipav heeft een nauwkeurige strategische marktkeuze gemaakt door rechtstreeks bouwmachines en gereedschappen te produceren in zijn fabriek in Cotignola (Ravenna) Italië.

Onderstaande handelsmerken versterken het assortiment:



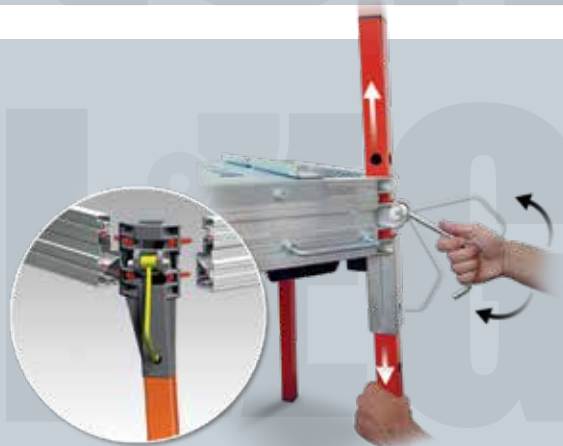
SPRAYSYSTEM

Onderdeel van alle diamantslijpers en zaagmachines is het diamantkoelingssysteem. Met het systeem vindt koeling plaats op drie vitale vlakken van de diamantschijf, namelijk aan de voorkant en aan beide kanten van de rand. Daarmee wordt zaagstof voorkomen en dit verbetert de levensduur van de machine.



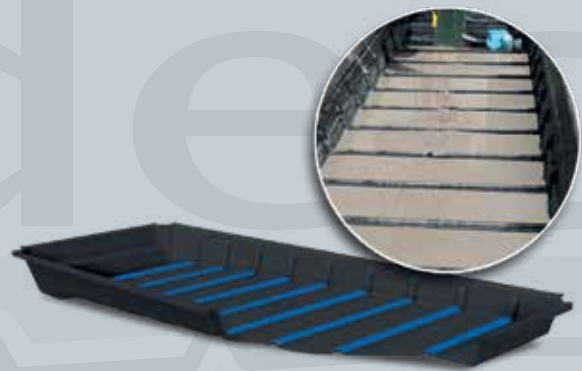
FAST LEG

Machines stabiel opstellen is eenvoudig door het aluminium Fast Leg systeem. Elke poot is afzonderlijk op hoogte in te stellen.



W-DEC

W-DEC is een waterdecanteersysteem. De vorm van dit systeem voorkomt dat voegmiddel zich ophoopt rondom de pomp, waardoor die altijd schoon water kan gebruiken.



AXT

De AxT is een pomp die wordt gebruikt voor watercirculatie tijdens het zaagproces. Als AxT samen met de metselzaag wordt gebruikt, ontstaat een winnende combinatie die staat voor originaliteit en een hoge kwaliteit.



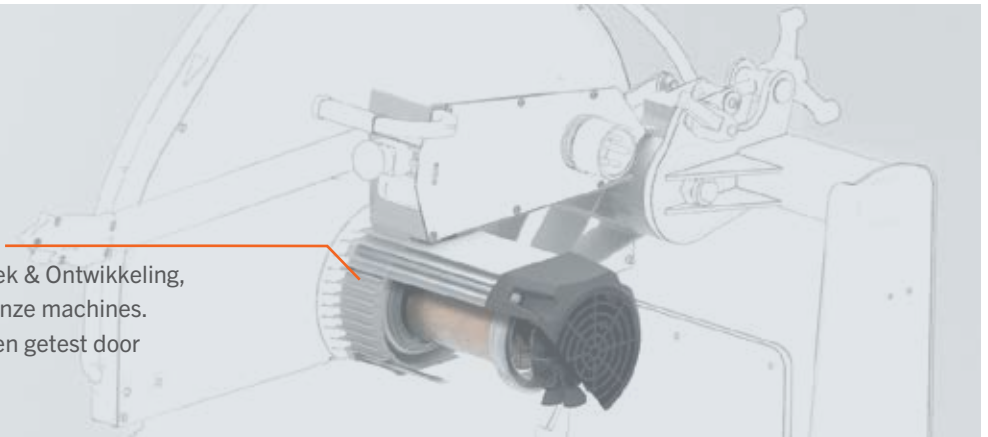
Ontwerpfilosofie

Battipav is trots dat de belangrijkste onderdelen van elke elektrische zaag en handmatige tegelsnijder ontworpen, ontwikkeld en geproduceerd worden in eigen fabriek in Italië.



ELEKTRISCHE MOTOR

Ontworpen in onze afdeling Onderzoek & Ontwikkeling, volgens de specifieke vereisten van onze machines. Elk onderdeel wordt geassembleerd en getest door de technische staf.



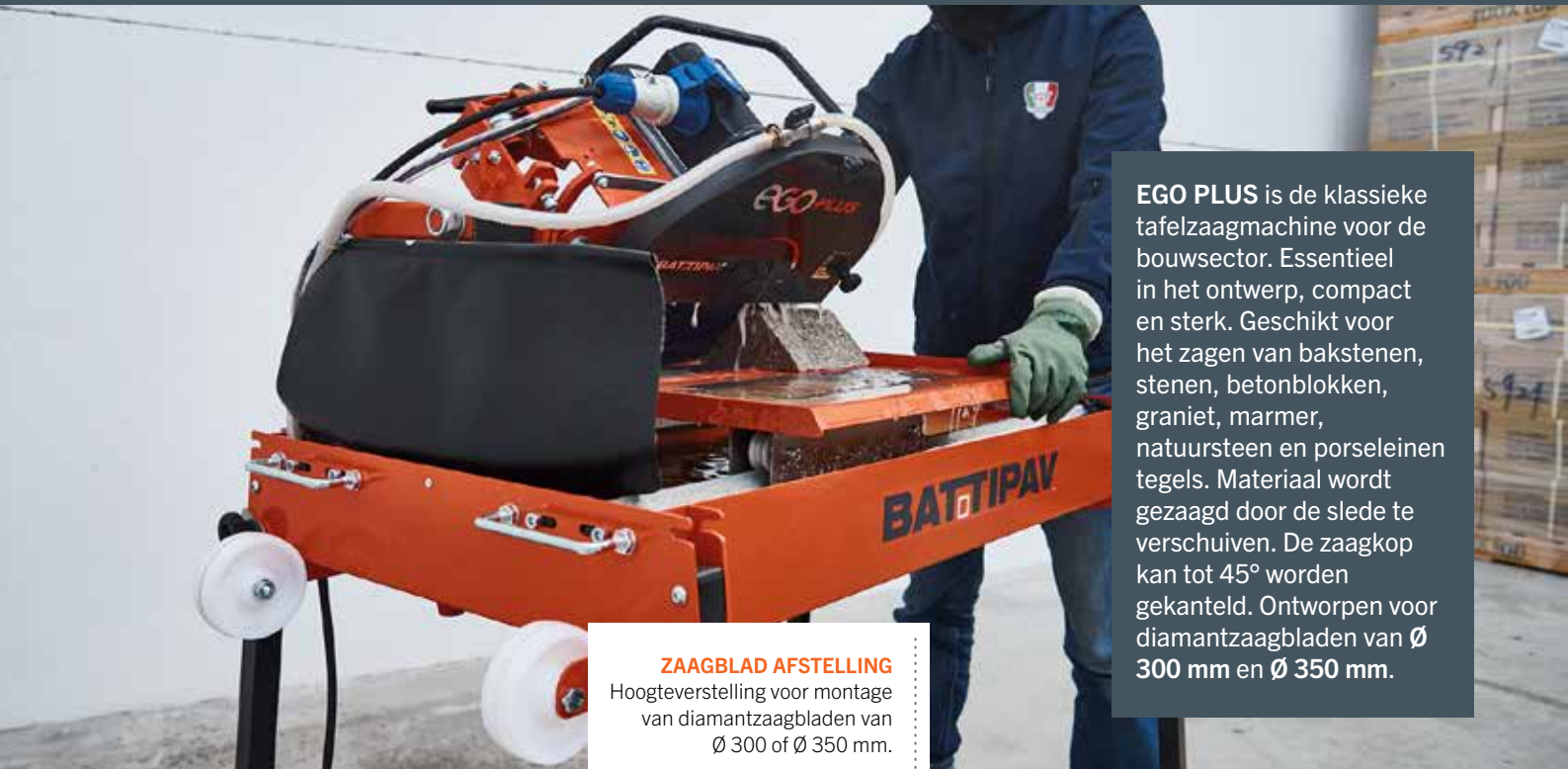
Gemaakt in Italië

Elk Battipav product is bestudeerd, **ONTWORPEN EN GEPRODUCEERD IN ITALIË**. Dit is onze trots en een groot voordeel ten opzichte van onze concurrenten. Op elk product is een kwaliteitszegel gegraveerd om de oorsprong en de authenticiteit te identificeren.





45°




EGO PLUS is de klassieke tafelzaagmachine voor de bouwsector. Essentieel in het ontwerp, compact en sterk. Geschikt voor het zagen van bakstenen, stenen, betonblokken, graniet, marmer, natuursteen en porseleinen tegels. Materiaal wordt gezaagd door de slede te verschuiven. De zaagkop kan tot 45° worden gekanteld. Ontworpen voor diamantzaagbladen van \varnothing 300 mm en \varnothing 350 mm.

ZAAGBLAD AFSTELLING

Hoogteverstelling voor montage van diamantzaagbladen van \varnothing 300 of \varnothing 350 mm.

KANTELBARE ZAAGKOP

Kantelbare zaagkop voor een grotere snelheid en precisie bij het uitvoeren van bepaalde zaagsneden. Hij kan op de gewenste stand worden vergrendeld.

Scan voor instructievideo 



- › Overstroombeveiliging
- › Oververhittingsbeveiliging met handmatige reset
- › Verstelbare zaagkop
- › Verschuifbare slede
- › Transportwielen
- › Water recycling pomp type P1



Deze machine wordt zonder diamantzaagblad geleverd. Diamantzaagbladen zijn los leverbaar zie pagina 22/23.

VERGREDELING POTEN

Eenvoudig systeem om de poten te vergrendelen (schuin op de grond voor een grotere stabiliteit van de machine).

WERKTAFEL

Werktafel met glijdende slede voorzien van 6 verstelbare nylon wielen en 8 kogellagers om een perfecte precisie, stabiliteit en glijvermogen te verkrijgen.

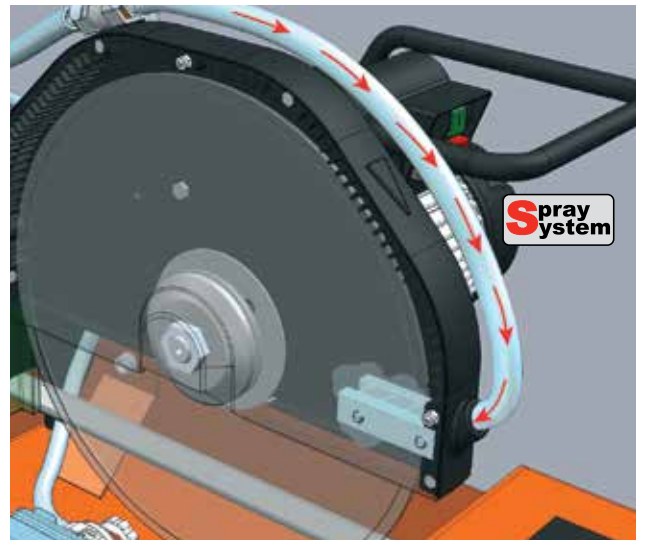


ELEKTRISCHE TAFELZAAGMACHINE - STEENZAAG



WERKTAFEL

Werktafel met glijdende slede voorzien van 6 verstelbare nylon wielen en 8 kogellagers om een perfecte precisie, stabiliteit en glijvermogen te verkrijgen.



SPROEI SYSTEEM

Gepatenteerd systeem voor watertoevoer rechtstreeks op zaagblad, voor hogere prestaties en een langere levensduur van de zaagbladen.

EGO PLUS

	3 Hp / 2,2 kW, 9 A
	13 A
	2800
	300 mm / 25,4 mm 350 mm / 25,4 mm
	800 mm
	∅ 300 mm: 230x230 mm ∅ 350 mm: 405x405 mm
	∅ 300 mm: 80 mm ∅ 350 mm: 110 mm
	∅ 300 mm: 60 mm ∅ 350 mm: 80 mm
	125 mm
	-
	✓
	type: P1

230 V



KANTELBARE ZAAGKOP

Zaagkop kantelbaar voor verstekzagen tot 45°.

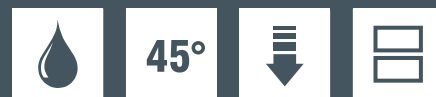


ZAAGDIEPTE

Max. 125 mm. Run 1 inzagen, steen 180° omdraaien, run 2 doorzagen (zaagblad 350 mm).

Type	Artikelnr.	VPE	Artikelgr.	EAN Code
EGO PLUS	13.100.01	62,5 1/3	066	8713265064862

ELITE 80



ELITE 80S is een ideale tafelzaagmachine voor op de bouwplaats. Ergonomisch van ontwerp met de allernieuwste technische innovaties, compact, robuust en betrouwbaar. Geschikt voor het zagen van bakstenen, steenachtige materialen. Materiaal wordt gezaagd door de slede te verschuiven. De zaagkop kan tot 45° worden gekanteld. De zaagtafel is ontworpen voor diamantzaagbladen van Ø 350 mm. Laser en wielen worden meegeleverd met de machine.

LASER

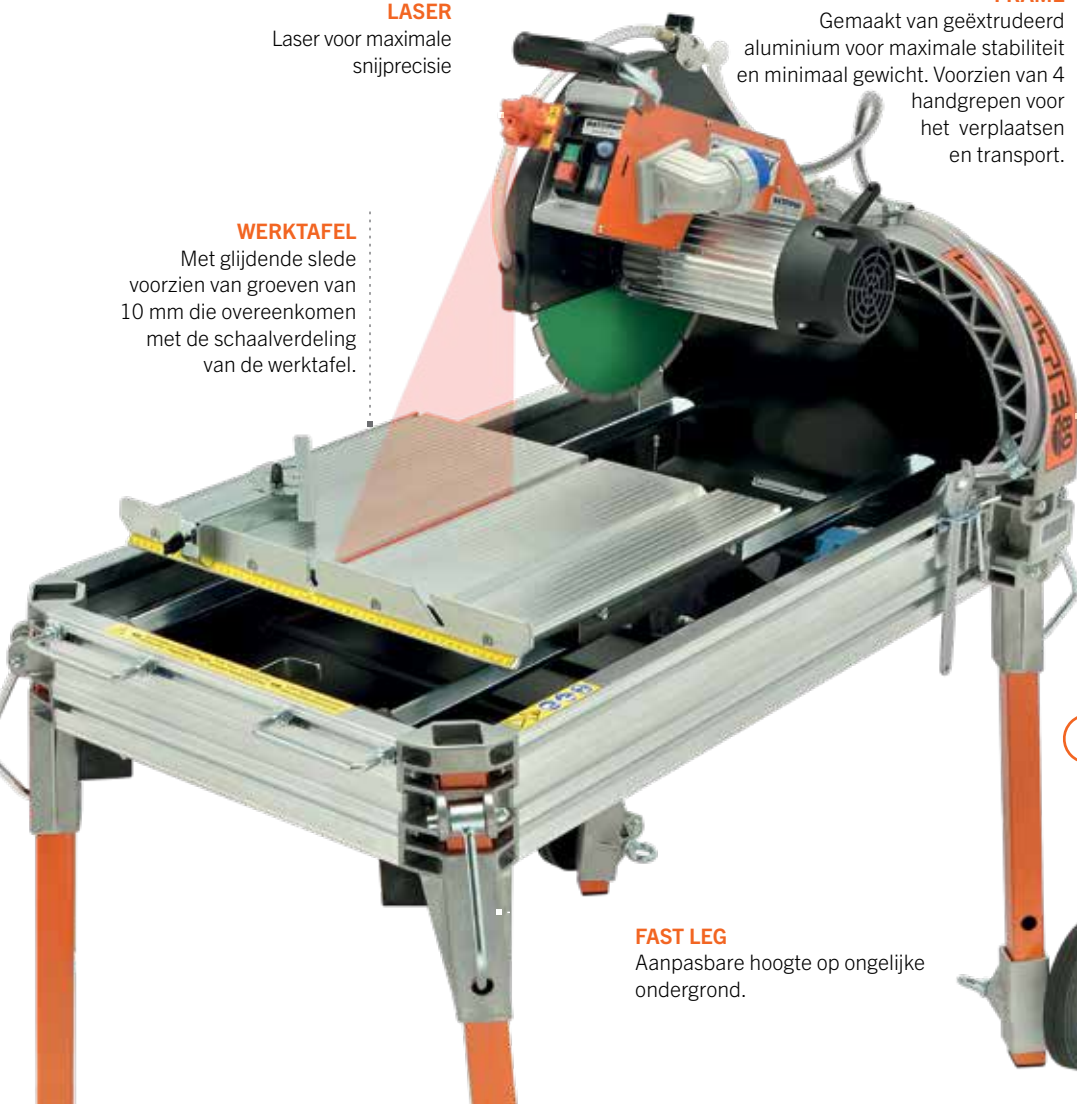
Laser voor maximale snijprecisie

FRAME

Gemaakt van geëxtrudeerd aluminium voor maximale stabiliteit en minimaal gewicht. Voorzien van 4 handgrepen voor het verplaatsen en transport.

WERKTAfel

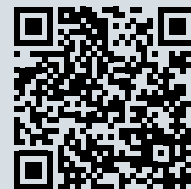
Met glijdende slede voorzien van groeven van 10 mm die overeenkomen met de schaalverdeling van de werktafel.



FAST LEG

Aanpasbare hoogte op ongelijke ondergrond.

Scan voor instructievideo



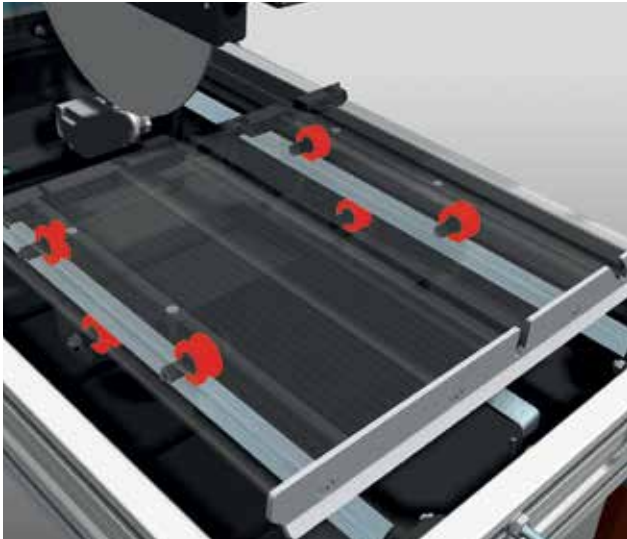
- › Overstroombeveiliging
- › Oververhittingsbeveiliging met handmatige reset
- › Verstelbare zaagkop
- › Verschuifbare werktafel
- › Water recycling pomp type P2
- ›



Deze machine wordt zonder diamantzaagblad geleverd. Diamantzaagbladen zijn los leverbaar zie pagina 22/23.



ELEKTRISCHE TAFELZAAGMACHINE - STEENZAAG



WERKTAFEL

Werktafel met glijdende slede voorzien van 6 verstelbare nylon wielen en 12 kogellagers om een perfecte precisie, stabiliteit en glijvermogen.

ELITE 80S

	3 Hp / 2,2 kW, 9 A
	13 A
	2800
	350 mm / 25,4 mm
	800 mm
	435 x 435 mm
	110 mm
	80 mm
	130 mm
	✓
	✓
	type: P2

230 V



KANTELBARE ZAAGKOP

Zaagkop kantelbaar voor verstekzagen tot 45°.



ZAAGDIEPTE

Max. 130 mm. Run 1 inzagen, steen 180° omdraaien, run 2 doorzagen.



BEDIENINGSPANEEL

- Schakelaar
- Stroomonderbreker met handmatige reset in geval van vastlopen van het zaagblad
- Rood controlelampje voor werking machine

Type	Artikelnr.		VPE	Artikelgr.	EAN Code
ELITE 80S	13.101.05	73	1/3	066	8713265064930
Wielenset	13.800.01	5	1/1	067	8713265067245

13.800.01





De **EXPERT**-serie is de ideale tafelzaagmachine voor de bouwsector. Innovatief ontwerp met high-tech oplossingen. Nauwkeurig, compact, licht en sterk, geschikt voor het zagen van bakstenen, proton blokken, marmeren blokken en alle verschillende soorten materialen voor de bouwsector. Materiaal wordt gezaagd door de slede te verschuiven. Geschikt voor diamantzaagbladen van Ø 400-500-600-700 mm.

ALUMINIUM ZAAGKOP


De zaagkop en de arm zijn van spuitgietaluminium voor maximale stabiliteit en minimaal gewicht.

FAST LEG

Aanpasbare hoogte op ongelijke ondergrond.

FRAME

Gemaakt van geëxtrudeerd aluminium voor maximale stabiliteit en minimaal gewicht. Voorzien van 4 handgrepen voor het verplaatsen en transport.

Scan voor instructievideo 



- › Overstroombeveiliging
- › In hoogte verstelbare zaagkop
- › Verschuifbare slede
- › Set wielen
- › Water recycling pomp type P3



Deze machines worden zonder diamantzaagblad geleverd. Diamantzaagbladen zijn los leverbaar zie pagina 22/23.



ELEKTRISCHE TAFELZAAGMACHINE - STEENZAAG



WERKTAFEL

Werktafel met glijdende slede voorzien van 6 verstelbare nylon wielen en 12 kogellagers om een perfecte precisie, stabiliteit en glijvermogen te verkrijgen. (EXPERT 700)

	EXPERT 400S	EXPERT 500S	EXPERT 600S	EXPERT 700
	3,8 Hp / 2,8 kW 12 A	4,5 Hp / 3,5 kW 16 A	5,5 Hp / 4kW 8 A	5,5 Hp / 4 kW 8 A
	16 A	10-16 A	10-16 A	10-16 A
	2800	1400 / 1700	1400 / 1700	1400 / 1700
	400 mm / 25,4 mm	500 mm / 25,4 mm	600 mm / 25,4 mm	700 mm / 25,4 mm
	570 mm	750 mm	750 mm	550 mm
	395 x 395 mm	412 x 412 mm	412 x 412 mm	389 x 389 mm
	135 mm	170 mm	220 mm	270 mm
	155 mm	235 mm	285 mm	340 mm
	✓	✓	✓	-
	✓	✓	✓	✓
	type: P2	type: P3	type: P3	type: P3

230 V

230 V

400 V

400 V



ZAAGBLADVERSTELLING

Instelling van de zaaghoogte met een handwiel en vergrendelingshendel.



ZAAGDIEPTE

Max. 340 mm. Run 1 inzagen, steen 180° omdraaien, run 2 doorzagen. (EXPERT 700)



BEDIENINGSPANEEL

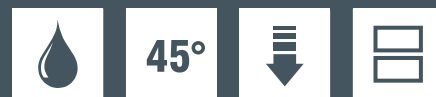
- Schakelaar
- Oververhittingsbeveiliging bij vastlopen van zaagblad
- Paddenstoelknop om de machine te stoppen

Type	Artikelnr.		VPE	Artikelgr.	EAN Code
EXPERT 400S	13.102.04	78,5	1/3	066	8713265065005
EXPERT 500S	13.102.05	85	1/2	066	8713265065074
EXPERT 600S	13.102.06	86,5	1/2	066	8713265065142
EXPERT 700	13.102.07	100,5	1/2	066	8713265065210
Wielenset	13.800.01	5	1/1	067	8713265067245

13.800.01



PRIME



PRIME is een brugzaagmachine ideaal voor de bouwsector. Nieuw ontwerp met vooruitstrevende technische innovatie, sterk en nauwkeurig. Geschikt voor het zagen van bakstenen, stenen, betonblokken, graniet, marmer en platen. Hij zaagt door handmatig de zaagkop vooruit te bewegen. Ontworpen voor diamantzaagbladen van $\varnothing 350$ mm. Laser en wielen worden meegeleverd met de machine.

BRUG

Rail gemaakt van geëxtrudeerd aluminium met een hoge weerstand tegen torsiestress. Uitgerust met stalen kogellagers die lopen op verwisselbare strip van roestvrij staal. Absolute snijprecisie.

HANDWIEL


Handwiel om de zaagkop te bewegen

SCHAALVERDELING

In millimeters voor een snelle uitvoering van de sneden in serie.

FRAME

Gemaakt van geëxtrudeerd aluminium voor maximale stabiliteit en minimaal gewicht. Voorzien van 4 handgrepen voor het verplaatsen en transport.

Scan voor instructievideo 



- > Overstroombeveiliging
- > Oververhittingsbeveiliging met handmatige reset
- > Schuifbare en kantelbare zaagkop tot 45°
- > Handwiel
- > Water recycling pomp type P3



Deze machines worden zonder diamantzaagblad geleverd. Diamantzaagbladen zijn los leverbaar zie pagina 22/23.



ELEKTRISCHE BRUGZAAGMACHINE - STEENZAAG



AANDRIJFMOTOR

De aandrijfmotor glijdt met 8 kogellagers over de verwisselbare roestvrijstalen rails.



HANDWIEL

Met het handwiel verplaats je de zaagkop naar voren of naar achteren.

	PRIME 100S	PRIME 120S	PRIME 150S	PRIME 200S
	3 Hp / 2,2 kW, 9 A	3 Hp / 2,2 kW, 9 A	3 Hp / 2,2 kW, 9 A	3 Hp / 2,2 kW, 9 A
	13 A	13 A	13 A	13 A
	2800	2800	2800	2800
	350 mm / 25,4 mm	350 mm / 25,4 mm	350 mm / 25,4 mm	350 mm / 25,4 mm
	1000 mm	1200 mm	1500 mm	2000 mm
	705 x 705 mm	845 x 845 mm	1060 x 1060 mm	1410 x 1410 mm
	110 mm	110 mm	110 mm	110 mm
	80 mm	80 mm	80 mm	80 mm
	180 mm	180 mm	180 mm	180 mm
	✓	✓	✓	✓
	✓	✓	✓	✓
	type: P3	type: P3	type: P3	type: P3



KANTELBARE ZAAGKOP

Zaagkop kantelbaar voor verstekzagen tot 45°.



WERKBANK VOOR GROOT FORMAAT

Langere tegels zagen wordt mogelijk i.c.m. de Multi Bench (zie pag. 38/39)

230 V

230 V

230 V

230 V

13.800.10

13.800.01

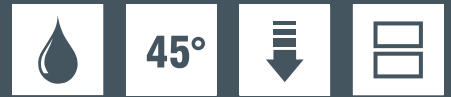


13.800.50



Type	Artikelnr.		VPE	Artikelgr.	EAN Code
PRIME 100S	13.110.10	97,3	1/3	066	8713265065289
PRIME 120S	13.110.12	105	1/3	066	8713265065357
PRIME 150S	13.110.15	127,5	1/3	066	8713265065425
PRIME 200S	13.110.20	143	1/3	066	8713265065494
Tegelvegrendeling B-LOCK	13.800.50	1,1	1/1	067	8713265067665
Verlengde zijtafel 60x50	13.800.10	8,5	1/1	067	8713265067450
Wielenset	13.800.01	5	1/1	067	8713265067245

VIP



VIP is een tegelzaagmachine, ideaal voor rechte zaagsneden en zaagsneden onder een hoek van 45° op porselein, aardewerk, tegels en marmer. Sterk, nauwkeurig en uitgerust met verschuifbare en kantelbare zaagkop. Ontworpen voor diamantzaagbladen van Ø 200 mm.



KANTELBARE ZAAGKOP

Kan worden vergrendeld op de gewenste hoogte.



GONIOMETER

Een professionele verstelbare goniometer is inbegrepen.

VERLENGDE ZIJBANK

Het is zeer praktisch wanneer grote tegels moeten worden gesneden. (Optioneel)

Scan voor instructievideo



- › Schuifbare en kantelbare zaagkop tot 45°
- › Inklapbare poten
- › Schuko



Inclusief Ø 200 mm diamantzaagblad.
Diamantzaagbladen zijn ook los leverbaar zie pagina 22/23.



ELEKTRISCHE BRUGZAAGMACHINE - TEGELZAAG



AANDRIJFMOTOR

De aandrijfmotor glijdt met 8 kogellagers over de verwisselbare roestvrijstalen rails.



VERSTELBARE ZAAGKOP

De zaagkop is verticaal instelbaar en kan op de gewenste hoogte worden vergrendeld. Tevens kantelbaar voor verstekzagen tot 45°.



TRANSPORTWIELEN

Voorzien van 2 transportwielen voor het verplaatsen en transport.



13.800.12



13.800.50



MAX. 40 MM

	VIP 260	VIP 290	VIP 2125
	1,3 Hp / 1,0 kW, 4,5 A	1,3 Hp / 1,0 kW, 4,5 A	1,8 Hp / 1,4 kW, 6 A
	4,5 A	4,5 A	6 A
	2800	2800	2800
	200 mm / 25,4 mm incl.	200 mm / 25,4 mm incl.	200 mm / 25,4 mm incl.
	600 mm	900 mm	1250 mm
	420 x 420 mm	635 x 635 mm	880 x 880 mm
	40 mm	40 mm	40 mm
	40 mm	40 mm	35 mm
	55 mm	55 mm	55 mm
	-	-	-
	-	-	-
	type: P1	type: P1	type: P2/4

230 V

230 V

230 V

Type	Artikelnr.		VPE	Artikelgr.	EAN Code
VIP 260	13.112.06	34,5	1/8	066	8713265064671
VIP 290	13.112.09	40,3	1/8	066	8713265065708
VIP 2125	13.112.13	51,5	1/4	066	8713265065845
Tegelvergrendeling B-LOCK	13.800.50	1,1	1/1	067	8713265067665
Verlengde zijtafel 60x40	13.800.12	5,5	1/1	067	8713265067528

CLASS



CLASS is een tegelzaagmachine, ideaal voor rechte sneden en sneden onder een hoek van 45° op keramiek, porcellanato en marmer. Innovatief, met geavanceerde technische oplossingen, robuust en nauwkeurig, uitgerust met een verschuifbare en kantelbare zaagkop. Ontworpen voor diamantzaagbladen van Ø 200 mm. Laser en wielen worden meegeleverd met de machine.

BRUG

Rail gemaakt van geëxtrudeerd aluminium met een hoge weerstand tegen torsiestress. Uitgerust met stalen kogellagers die lopen op verwisselbare strip van roestvrij staal. Absolute snijprecisie.

FRAME

Gemaakt van geëxtrudeerd aluminium voor maximale stabiliteit en minimaal gewicht. Voorzien van 4 handgrepen voor het verplaatsen en transport.

Scan voor instructievideo



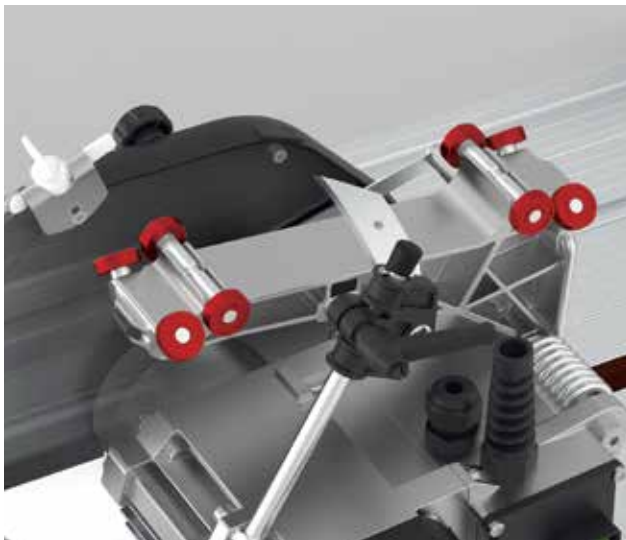
- › Schuifbare en kantelbare zaagkop
- › Thermische bescherming
- › Schuko



Inclusief Ø 200 mm diamantzaagblad. Diamantzaagbladen zijn ook los leverbaar zie pagina 22/23.



ELEKTRISCHE BRUGZAAGMACHINE - TEGELZAAG



AANDRIJFMOTOR

De aandrijfmotor glijdt met 8 kogellagers over de verwisselbare roestvrijstalen rails.



KANTELBARE ZAAGKOP

Zaagkop kantelbaar voor verstekzagen tot 45°.



VERSTELBARE ZAAGKOP

De zaagkop is verticaal instelbaar en kan op de gewenste hoogte worden vergrendeld.

CLASS 900S

	1,3 Hp / 1,0 kW, 4,5 A
	4,5 A
	2800
	200 mm / 25,4 mm incl.
	900 mm
	635 x 635 mm
	40 mm
	40 mm
	55 mm
	✓
	✓
	type: P1

230 V



13.800.05

13.800.14

13.800.50

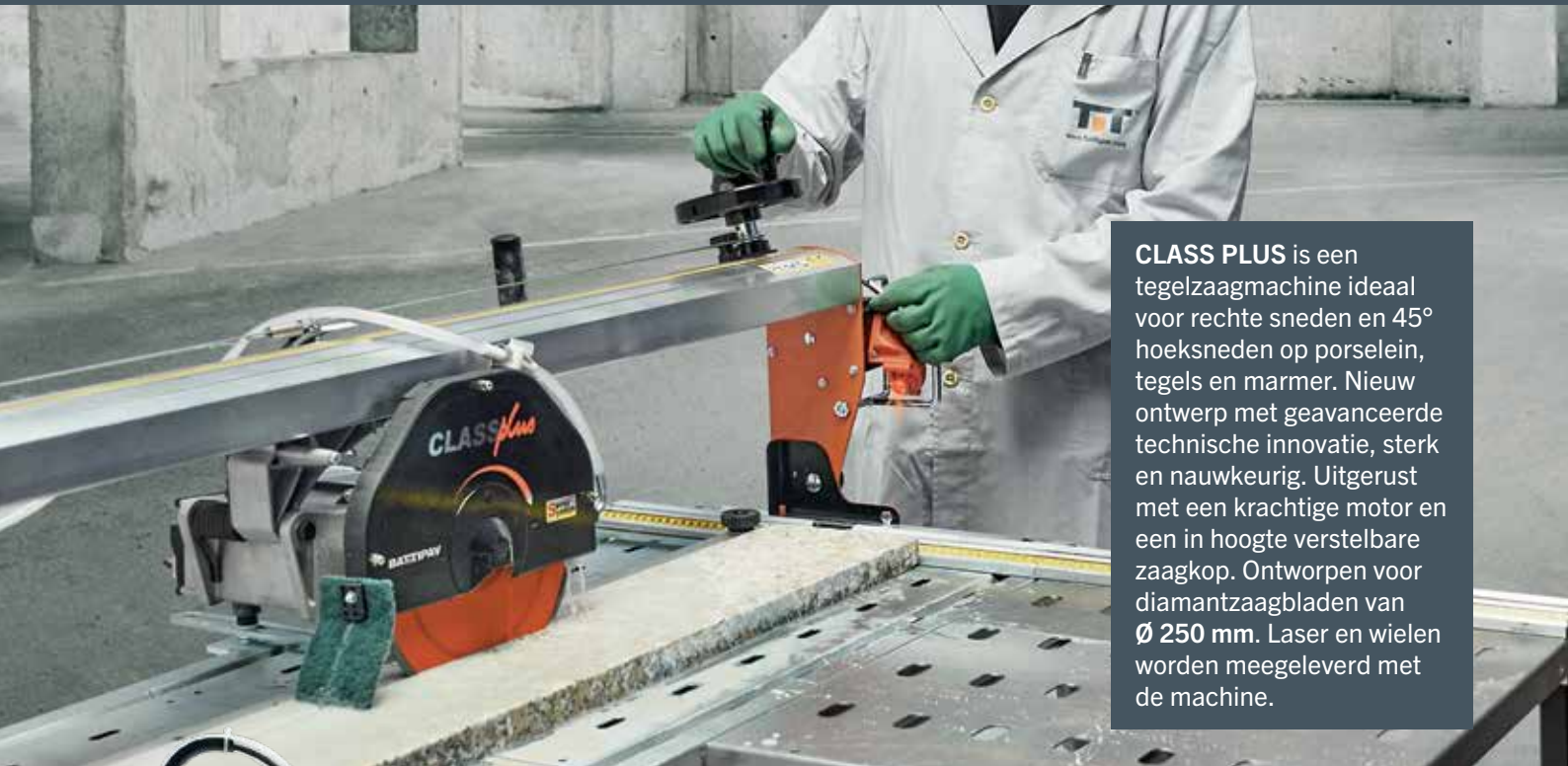
Type	Artikelnr.		VPE	Artikelgr.	EAN Code
CLASS 900S	13.121.10	46	1/3	066	8713265065777
Wielenset	13.800.05	4	1/1	067	8713265067382
Tegelvergrendeling B-LOCK	13.800.50	1,1	1/1	067	8713265067665
Verlengde zijtafel 60x50	13.800.14	9	1/1	067	8713265067597



MAX. 40 MM



45°



CLASS PLUS is een tegelzaagmachine ideaal voor rechte sneden en 45° hoeksnedes op porselein, tegels en marmer. Nieuw ontwerp met geavanceerde technische innovatie, sterk en nauwkeurig. Uitgerust met een krachtige motor en een in hoogte verstelbare zaagkop. Ontworpen voor diamantzaagbladen van $\varnothing 250$ mm. Laser en wielen worden meegeleverd met de machine.


BRUG

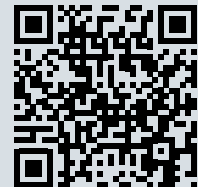
Rail gemaakt van geëxtrudeerd aluminium met een hoge weerstand tegen torsiestress. Hij is uitgerust met stalen kogellagers die lopen op verwisselbare strip van roestvrij staal.


1,8 Hp / 1,4 Kw
KRACHTIGE MOTOR

FRAME

Gemaakt van geëxtrudeerd aluminium voor maximale stabiliteit en minimaal gewicht. Voorzien van 4 handgrepen voor het verplaatsen en transport.

Scan voor instructievideo 



- › Schuifbare en kantelbare zaagkop
- Thermische bescherming

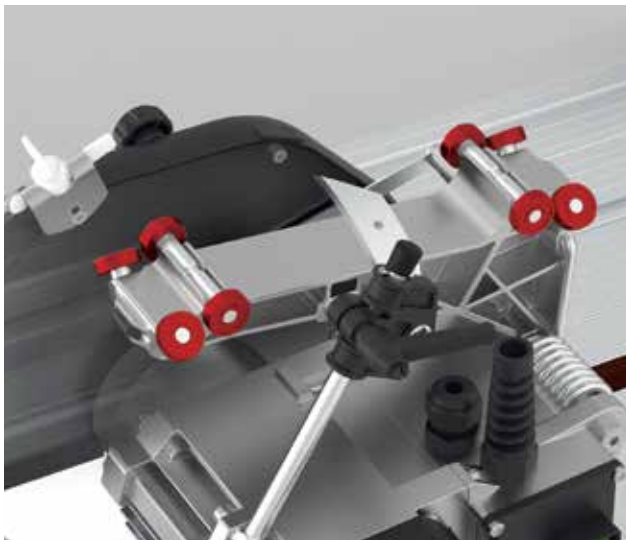
- ›  Schuko



Inclusief $\varnothing 250$ mm diamantzaagblad.
Diamantzaagbladen zijn ook los leverbaar zie pagina 22/23.



ELEKTRISCHE BRUGZAAGMACHINE - TEGELZAAG



AANDRIJFMOTOR

De aandrijfmotor glijdt met 8 kogellagers over de verwisselbare roestvrijstalen rails.



KANTELBARE ZAAGKOP

Zaagkop kantelbaar voor verstekzagen tot 45°.



VERSTELBARE ZAAGKOP

De zaagkop is verticaal instelbaar en kan op de gewenste hoogte worden vergrendeld.

CLASS PLUS 1050S CLASS PLUS 1300S

	1,8 Hp / 1,4 kW, 6 A	1,8 Hp / 1,4 kW, 6 A
	6 A	6 A
	2800	2800
	250 mm / 25,4 mm incl.	250 mm / 25,4 mm incl.
	≤ 42 mm : 1050 mm > 42 mm : 910 mm	≤ 42 mm : 1300 mm > 42 mm : 1160 mm
	≤ 42 mm : 740 x 740 mm > 42 mm : 645 x 645 mm	≤ 42 mm : 920 x 920 mm > 42 mm : 820 x 820 mm
	65 mm	65 mm
	53 mm	53 mm
	80 mm	80 mm
	✓	✓
	✓	✓
	type: P1	type: P2/4

230 V

230 V



13.800.05

13.800.14



13.800.50

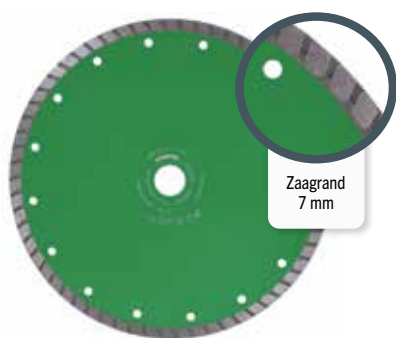


Type	Artikelnr.		VPE	Artikelgr.	EAN Code
CLASS PLUS 1050S	13.125.11	52	1/3	066	8713265065562
CLASS PLUS 1300S	13.125.13	58,5	1/3	066	8713265065630
Wielenset	13.800.05	4	1/1	067	8713265067382
Tegelvergrendeling B-LOCK	13.800.50	1,1	1/1	067	8713265067665
Verlengde zijtafel 60x50	13.800.14	9	1/1	067	8713265067597



MULTI-CUT

Diamantzaagbladen geschikt voor het afwisselend zagen van middelharde tot harde steen.



ECONOMY



BAKSTENEN

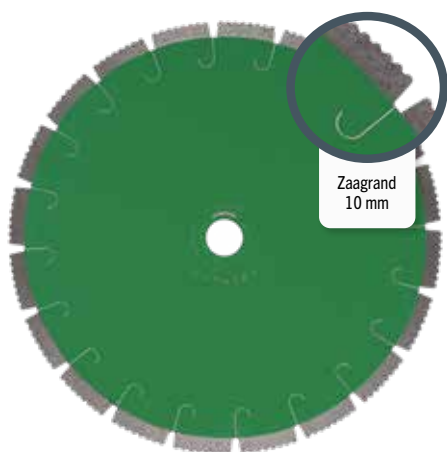


GRINDTEGELS



BETON

Artikelnr.	Ø mm	Asgat mm	Artikelgr.	EAN Code
13.700.10	115	22,23	068	8713265066415
13.700.13	125	22,23	068	8713265066484
13.700.28	230	22,23	068	8713265066552



STANDARD



BAKSTENEN

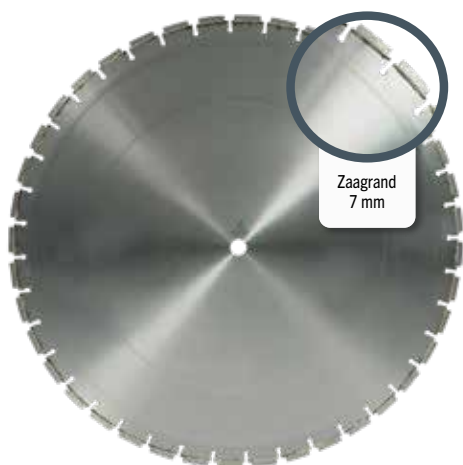


GRINDTEGELS



BETON

Artikelnr.	Ø mm	Asgat mm	Artikelgr.	EAN Code
13.701.34	300	25,40	068	8713265066620
13.701.37	350	25,40	068	8713265066699
13.701.43	400	25,40	068	8713265065302
13.701.49	500	25,40	068	8713265065371
13.701.52	600	25,40	068	8713265066767



STANDARD



BAKSTENEN



GRINDTEGELS

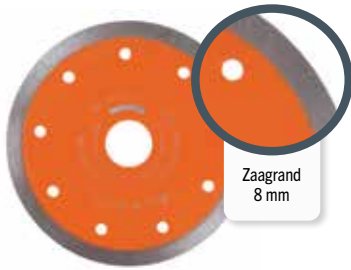


BETON

Artikelnr.	Ø mm	Asgat mm	Artikelgr.	EAN Code
13.704.55	650	25,40	068	8713265065449
13.704.58	700	25,40	068	8713265065517

SPECIAL-CUT

Diamantzaagbladen geschikt voor het zagen van wand- en vloertegels van marmer, graniet en porselein.



PREMIUM



MARMER

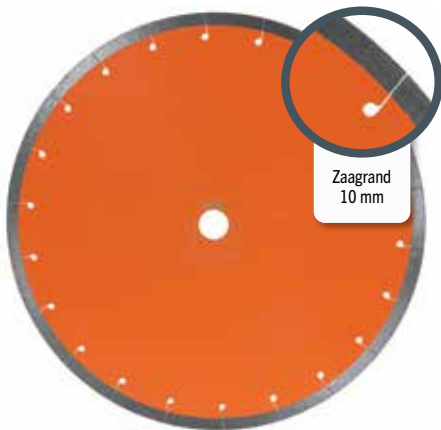


GRANIET



PORSELEIN

Artikelnr.	Ø mm	Asgat mm	Artikelgr.	EAN Code
13.702.10	115	22,23	068	8713265066835
13.702.13	125	22,23	068	8713265066903



PREMIUM



MARMER

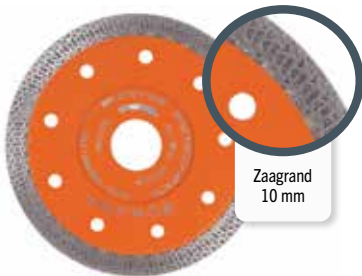


GRANIET



PORSELEIN

Artikelnr.	Ø mm	Asgat mm	Artikelgr.	EAN Code
13.702.25	200	25,40	068	8713265066972
13.702.31	250	25,40	068	8713265067047
13.702.34	300	25,40	068	8713265067115
13.702.37	350	25,40	068	8713265067184



BEST EVER



MARMER

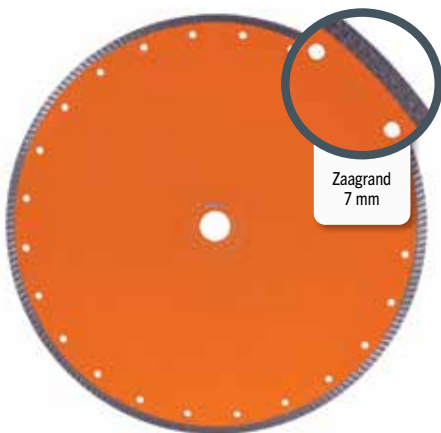


GRANIET



PORSELEIN

Artikelnr.	Ø mm	Asgat mm	Artikelgr.	EAN Code
13.703.10	115	22,23	068	8713265067252
13.703.13	125	22,23	068	8713265067320



BEST EVER



MARMER



GRANIET



PORSELEIN

Artikelnr.	Ø mm	Asgat mm	Artikelgr.	EAN Code
13.703.25	200	25,40	068	8713265067399
13.703.31	250	25,40	068	8713265067467
13.703.34	300	25,40	068	8713265067535
13.703.37	350	25,40	068	8713265067603





Professionele
dompelwaterpomp voor
waterrecirculatie.

Het geregistreerde handels-
merk **AxT**, het acroniem van
“Acqua per Tagli” dat staat
voor Water voor Snijden; het
certificeert de herkomst en
authenticiteit en garandeert
ons productie-
proces met
meer dan tien
jaar ervaring.



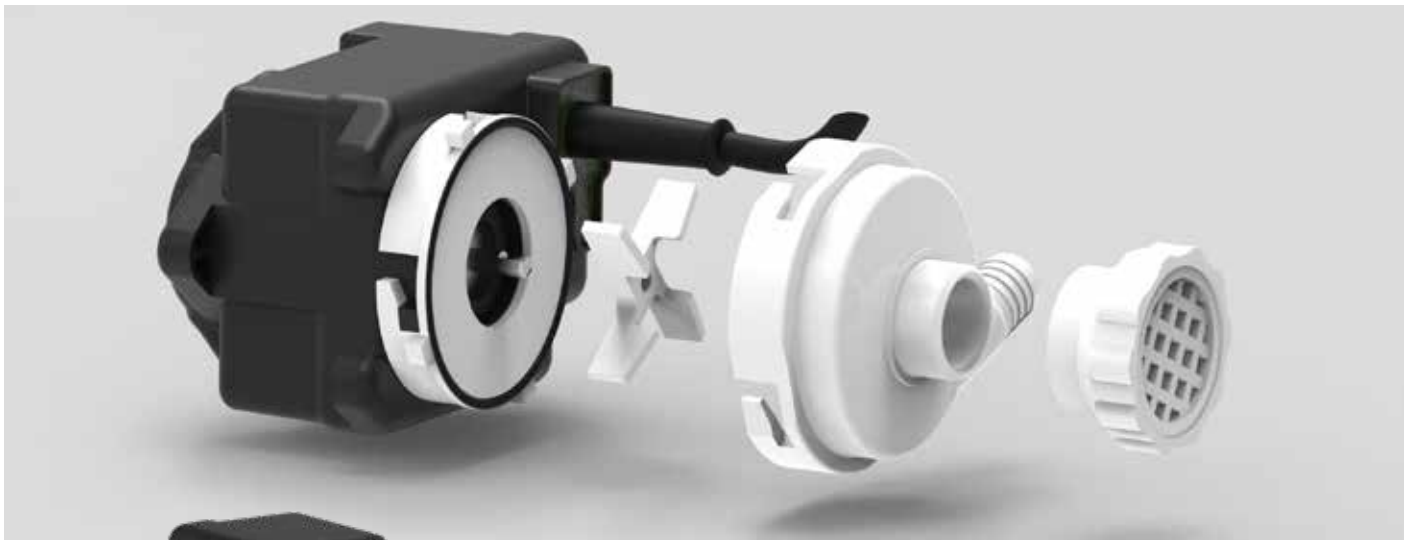

BATIPAV
Made in Italy



Type Approved
Safety
Regular Production
Surveillance

www.tuv.com
ID 000045259

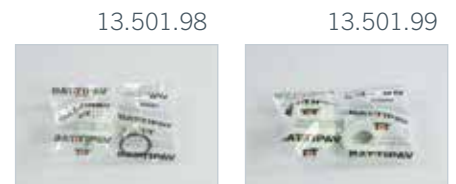
WATERPOMPEN VOOR TAFELZAGEN



Artikelnr.	MACHINE	TYPE
13.100.01	EGO PLUS	P1
13.101.05	ELITE 80S	P2
13.102.04	EXPERT 400S	P2
13.102.05	EXPERT 500S	P3
13.102.06	EXPERT 600S	P3
13.102.07	EXPERT 700	P3
13.110.10	PRIME 100S	P3
13.110.12	PRIME 120S	P3
13.110.15	PRIME 150S	P3
13.110.20	PRIME 200S	P3
13.112.06	VIP 260	P1
13.112.09	VIP 290	P1
13.112.13	VIP 2125	P2/4
13.121.10	CLASS 900S	P1
13.125.11	CLASS PLUS 1050S	P1
13.125.13	CLASS PLUS 1300S	P2/4

	P1	P2	P2/4	P3
Vermogen	50W	55W	55W	60W
Kabellengte	2,2 m	2,2 m	4 m	2,2 m
Isolatieklasse	F	F	F	F
IP	X8	X8	X8	X8
Bereik	230V-50hz	850 l/h	1000 l/h	1000 l/h
	230V-60hz	850 l/h	950 l/h	950 l/h

Type	Artikelnr.		VPE	Artikelgr.	EAN Code
Waterpomp P1	13.501.10	1,13	1/12	067	8713265064749
Waterpomp P2	13.501.20	1,13	1/12	067	8713265067030
Waterpomp P2/4	13.501.25	1,15	1/6	067	8713265067108
Waterpomp P3	13.501.30	1,42	1/6	067	8713265067177
Aanzuigset voor waterpomp P0 en P1 + turbine + Q-ring	13.501.98	0,10	1/1	067	8713265067801
Aanzuigset voor waterpomp P2/P3 + turbine	13.501.99	0,10	1/1	067	8713265067733




BASIC^{plus}

BASIC PLUS

Tegelsnijder voor diagonale en rechte sneden op enkel- en dubbelgebakken keramiek en gres. Eenvoudig, licht en mooi design met innovatieve technische oplossingen.



PUSH cut

Scan voor instructievideo 



STERKE EN ROBUUSTE STRUCTUUR

Glijlede op ovale verchroomde staven.
Basis van gestanst staal voor stevigheid en stabiliteit.

BREEKVOET

Grote breekvoet voor het gemakkelijk breken van de tegel.
Snijwiel \varnothing 15 mm.

DIAGONAAL AANSLAG (inclusief)

Diagonaalaanslag instelbaar van 45° tot 90°
en schaalverdeling in cm en inch.

BREEKSYSTEEM

Mogelijkheid om de tegel op elk punt te breken dankzij een nieuw systeem van hoekinstelling tussen het snijwiel en de breekvoet.

TEGELSNIJDERS - DUWEND SNIJSYSTEEM



GLIJSLEDE

Glijslede op ovale verchromde staven en basis van gestanst staal voor stevigheid en stabiliteit.



GROTE BREEKVOET

Grote breekvoet om de tegel gemakkelijker te breken. Snijwieltje van Ø 15 mm.



HOEKINSTELLING

Tegelsnijden op elk punt mogelijk dankzij een nieuw systeem van hoekinstelling tussen het snijwiel en de breekvoet.



GLIJSLEDE

Glijslede van sterk technopolymeer IXEF 1032

- geen vastloper
- geen oxidatie
- geen olie of smeermiddelen nodig

	BASIC PLUS 50	BASIC PLUS 60
	500 mm	600 mm
	350 x 350 mm	420 x 420 mm
	4 - 12 mm	4 - 12 mm
	Ø 15 x 6 x 1,5 mm	Ø 15 x 6 x 1,5 mm



BASIC PLUS 60

13.400.01



Type	Artikelnr.		VPE	Artikelgr.	EAN Code
BASIC PLUS 50	13.300.05	6,1	1/60	070	8713265065913
BASIC PLUS 60	13.300.06	6,6	1/60	070	8713265065982
Snijwiel set Ø15x6x1,5mm	13.400.01	0,1	1/6	070	8713265067870

LEGGERA



LEGGERA


Professionele tegelsnijder voor diagonale en rechte sneden op enkel-dubbelgebakken keramische en porcellanato tegels. Onderstel van aluminium, slede met twee instelbare kogel-lagers voor perfect glijden en nauwkeurig snijden. Lichtgewicht, makkelijk draagbaar.

PUSH cut

NAUWKEURIGHEID
EN LICHTGEWICHT



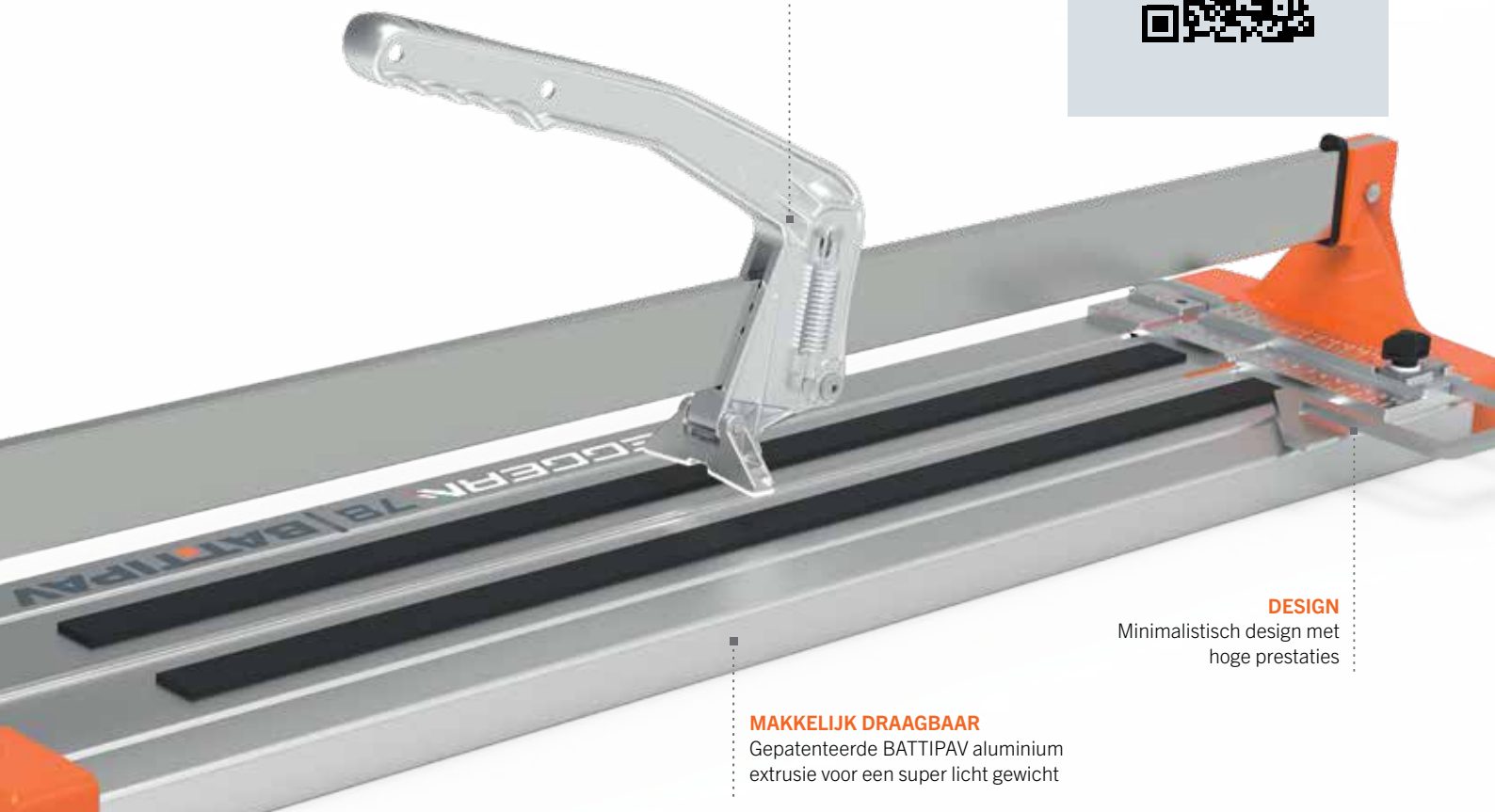
100%
ALUMINIUM

Scan voor instructievideo 



SNELSTARTSYSTEEM

De slede is voorzien van veren waardoor de handgreep altijd klaar is om te snijden.



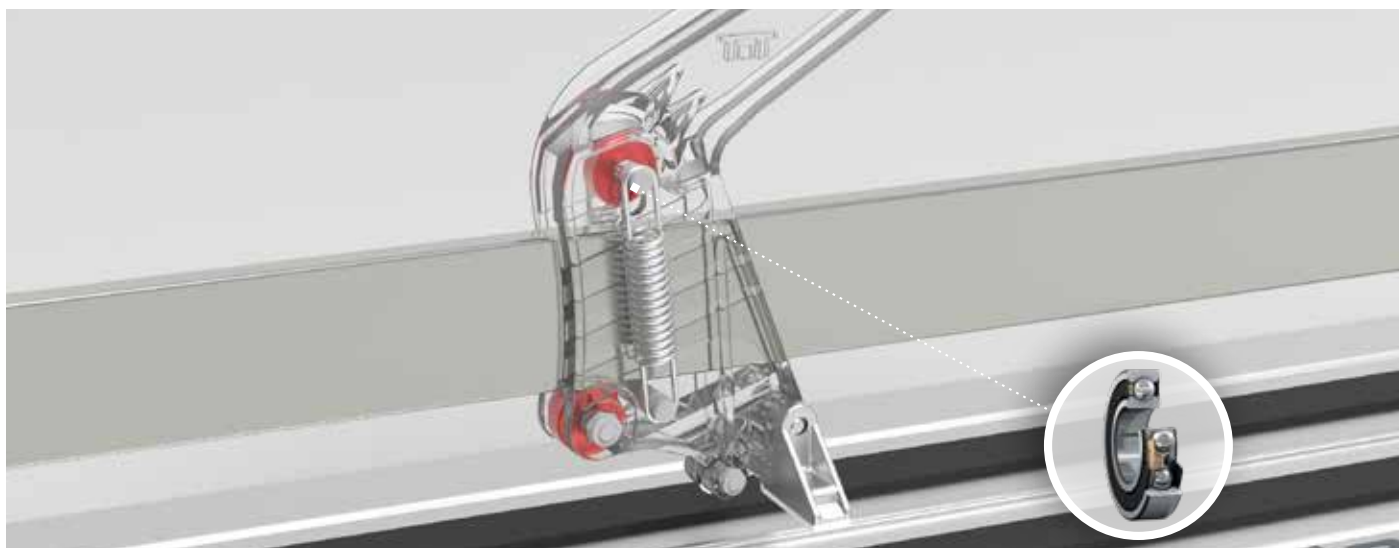
DESIGN

Minimalistisch design met hoge prestaties

MAKKELIJK DRAAGBAAR

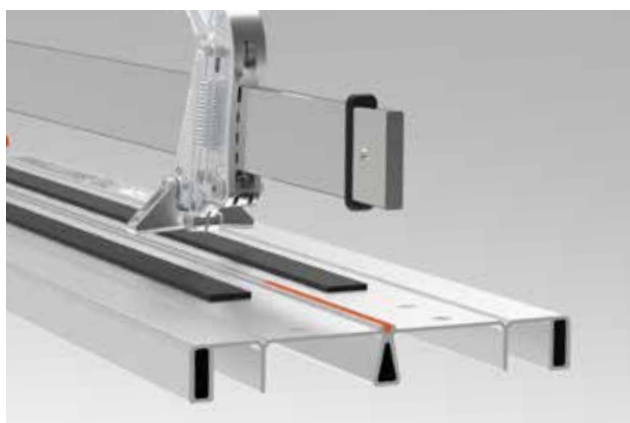
Gepatenteerde BATTIPAV aluminium extrusie voor een super licht gewicht

TEGELSNIJDERS - DUWEND SNIJSYSTEEM



UITERSTE PRECISIE

De slede is voorzien van twee instelbare kogellagers voor perfect glijden en nauwkeurig snijden.



STERKE BEHUIZING

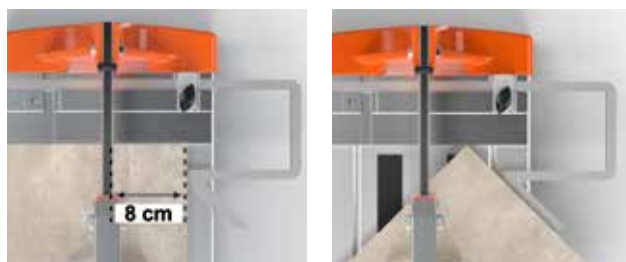
Sterke behuizing gemaakt van geëxtrudeerd aluminium. Stevig en licht in gewicht.



HANDVAT MET VEREN

De slede is voorzien van veren waardoor het handvat altijd gebruiksklaar is. De breekvoet is van aluminium met antirasrubber en voorzien van een magneet.

	LEGGERA 67	LEGGERA 92	LEGGERA 137
	670 mm	920 mm	1370 mm
	470 x 470 mm	650 x 650 mm	965 x 965 mm
	4 - 15 mm	4 - 15 mm	4 - 15 mm
	Ø 15 x 6 x 1,5 mm	Ø 15 x 6 x 1,5 mm	Ø 15 x 6 x 1,5 mm



VIERKANTE LINIAAL

Vierkante liniaal voor directe aflezing voor diagonale en rechte sneden.

Type	Artikelnr.		VPE	Artikelgr.	EAN Code
LEGGERA 67	13.301.10	6,6	1/28	070	8713265066057
LEGGERA 92	13.301.20	9,6	1/21	070	8713265066125
LEGGERA 137	13.301.25	12,2	1/14	070	8713265066194
Snijwiel set Ø15x6x1,5mm	13.400.01	0,1	1/6	070	8713265067870

13.400.01



ProfieVO



PUSH cut

PROFIEVO

Professionele tegelsnijder voor diagonale en rechte sneden in enkel- en dubbelgebakken keramische en porcellanato tegels. Aluminium onderstel, slede met twee kogellagers voor perfect glijden en nauwkeurig snijden. De goniometrische winkelhaak kan in beide richtingen worden gedraaid: van -45° tot 0 tot $+45^\circ$.

**NAUWKEURIGHEID
EN LICHTGEWICHT**



**100%
ALUMINIUM**

BREEKVOET

De breekvoet is van aluminium met antikras rubber en voorzien van een magneet.

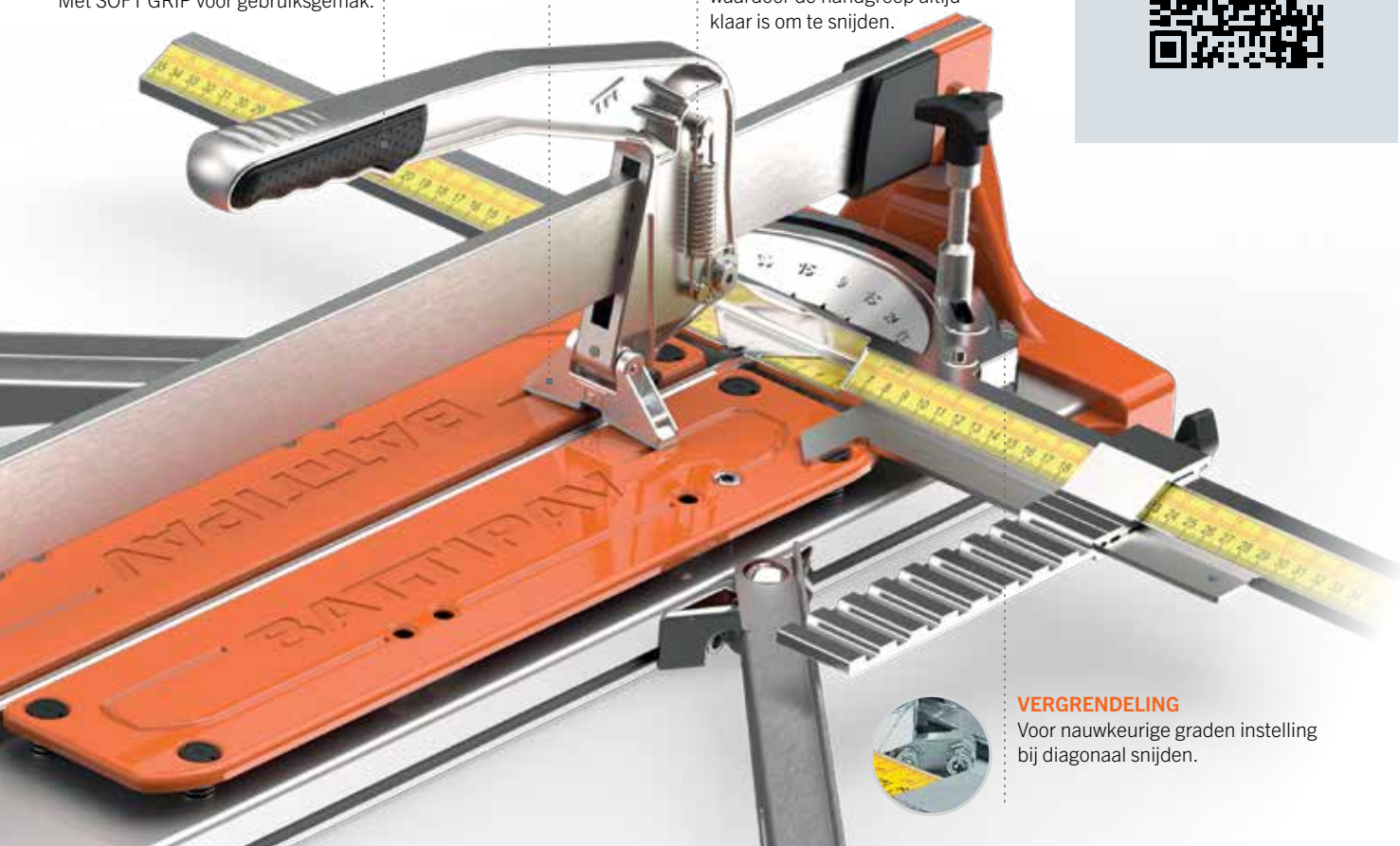
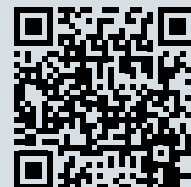
COMFORTABEL HANDVAT

Met SOFT GRIP voor gebruiksgemak.

SNELSTARTSYSTEEM

De slede is voorzien van veren waardoor de handgreep altijd klaar is om te snijden.

Scan voor instructievideo 



VERGREDELING

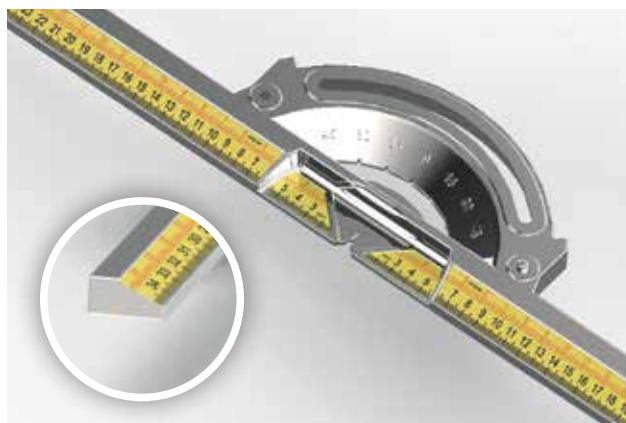
Voor nauwkeurige graden instelling bij diagonaal snijden.

TEGELSNIJDERS - DUWEND SNIJSYSTEEM



ZIJVERLENGING GROTE FORMATEN

Zijverlengingen voor grote tegelformaten. De verende werkbladen zorgen voor snelle breuk met perfecte afwerking.



STERKE EN PRECIEZE MEETLAT

Goniometrische sterke en precieze meetlat.



TOP PRECISIE

De slede in aluminium is uitgerust met twee kogellagers, één aan de bovenzijde en één aan de onderzijde van de rail, voor perfect glijden en top precisie.



HANDVAT MET VEREN

De slede is voorzien van veren waardoor het handvat altijd gebruiksklaar is. De breekvoet is van aluminium met antikrasrubber en voorzien van een magneet. Het uitsnijden en breken gaat sneller en comfortabeler: slechts één handeling.

PROFI EVO PROFI EVO PROFI EVO PROFI EVO

63

88

103

133

	630 mm	880 mm	1030 mm	1330 mm
	440 x 440 mm	620 x 620 mm	720 x 720 mm	940 x 940 mm
	5 - 15 mm	5 - 15 mm	5 - 15 mm	5 - 15 mm
	Ø 15 x 6 x 1,5 mm	Ø 15 x 6 x 1,5 mm	Ø 15 x 6 x 1,5 mm	Ø 15 x 6 x 1,5 mm

Type	Artikelnr.	VPE	Artikelgr.	EAN Code
PROFI EVO 63	13.302.04	9,5 1/28	070	8713265066262
PROFI EVO 88	13.302.06	13,0 1/21	070	8713265066330
PROFI EVO 103	13.302.08	14,5 1/21	070	8713265066408
PROFI EVO 133	13.302.10	17,5 1/14	070	8713265066477
Snijwiel set Ø15x6x1,5mm	13.400.01	0,1 1/6	070	8713265067870

13.400.01



SUPER PRO



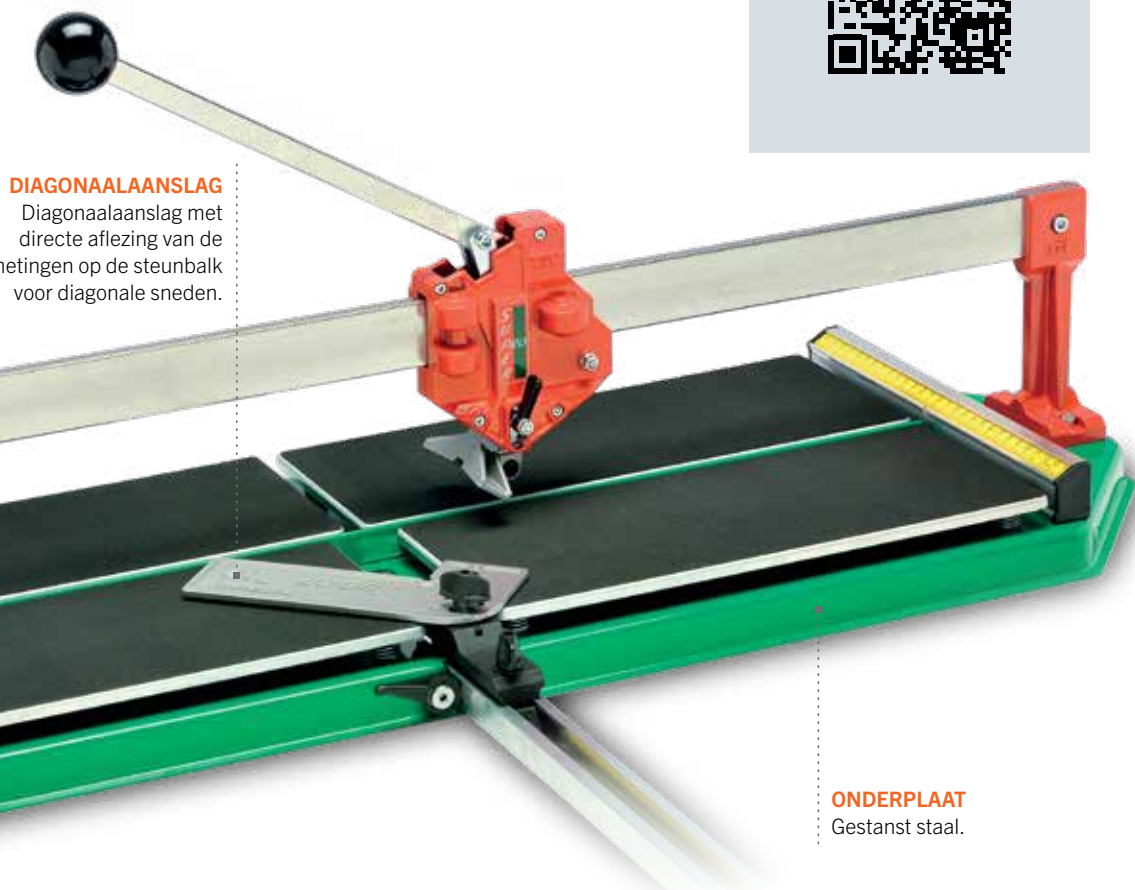
SUPER PRO

Professionele tegelsnijder voor diagonale en rechte sneden in enkel- en dubbelgebakken keramiek en gres. De slede is uitgerust met negen kogellagers, waarvan er vier verstelbaar zijn, om een perfect glijden en uiterste precisie te verzekeren. Diagonaalaanslag inbegrepen.

PUSH cut

WERKTAFEL MET VEREN

Werktafel met veren om het breken van de tegels te vergemakkelijken.



DIAGONAALAANSLAG

Diagonaalaanslag met directe aflezing van de afmetingen op de steunbalk voor diagonale sneden.

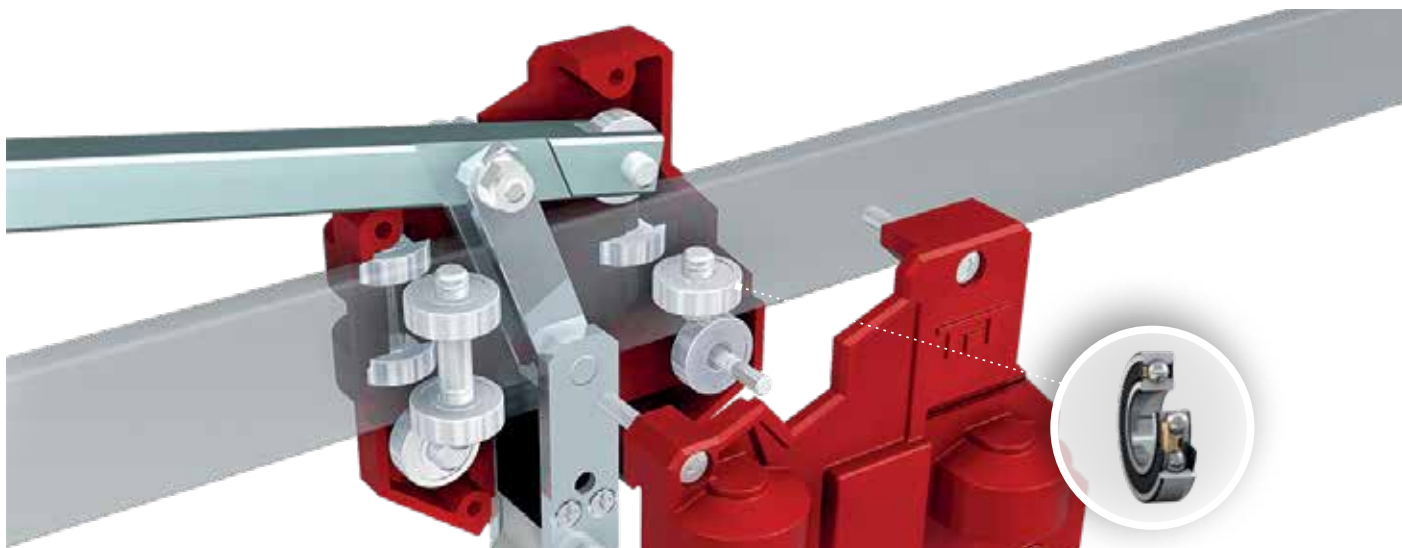
Scan voor instructievideo 



ONDERPLAAT

Gestanst staal.

TEGELSNIJDERS - DUWEND SNIJSYSTEEM



UITERSTE PRECISIE

De slede is uitgerust met negen kogellagers, waarvan er vier verstelbaar zijn, voor perfect glijden en nauwkeurig snijden.



DIAGONAAL SNIJDEN

De breekvoet maakt recht en diagonaal snijden van tegels mogelijk op elk punt.



MAXIMUM SNIJDIKTE

Maximum snijdikte van 5 tot 19 mm met een groot formaat snijwiel Ø 22 mm.

	SUPER PRO 600	SUPER PRO 750	SUPER PRO 900
	600 mm	750 mm	900 mm
	420 x 420 mm	530 x 530 mm	635 x 635 mm
	5 - 19 mm	5 - 19 mm	5 - 19 mm
	Ø 22 x 6,1 x 4,7 mm	Ø 22 x 6,1 x 4,7 mm	Ø 22 x 6,1 x 4,7 mm



Type	Artikelnr.		VPE	Artikelgr.	EAN Code
SUPER PRO 600	13.303.01	13,5	1/22	070	8713265066545
SUPER PRO 750	13.303.02	16,0	1/22	070	8713265066613
SUPER PRO 900	13.303.03	18,5	1/22	070	8713265066682
Snijwiel set Ø22x6,1x4,7mm	13.400.02	0,2	1/6	070	8713265067948

13.400.02



SUPER PRO EVO




SUPER PRO EVO

Professionele tegelsnijder voor diagonale en rechte sneden in enkel- en dubbelgebakken keramiek en gres. De slede is uitgerust met negen kogellagers, waarvan er vier verstelbaar zijn, om een perfect glijden en uiterste precisie te verzekeren. Diagonaalaanslag inbegrepen.

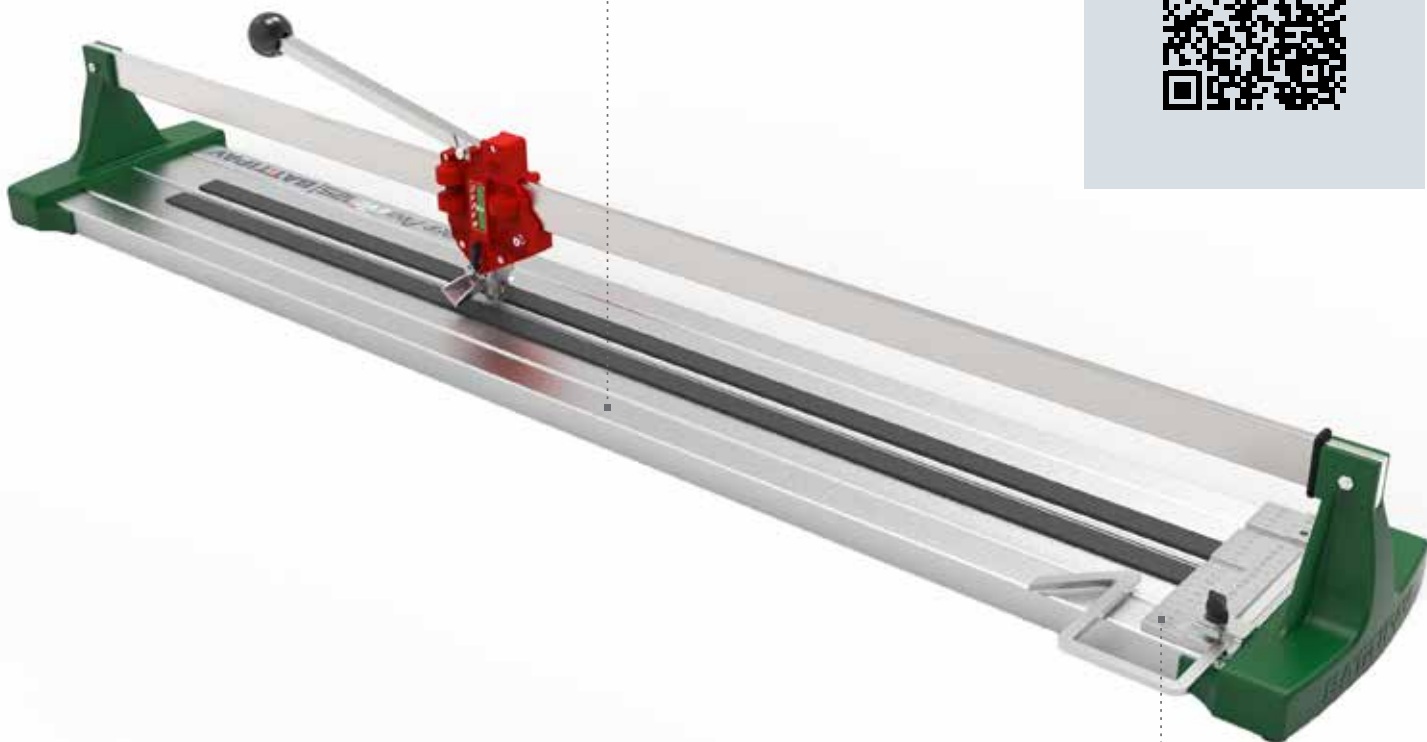
PUSH cut

NAUWKEURIGHEID
EN LICHTGEWICHT 

Scan voor instructievideo 

MAXIMAAL DRAAGBAAR

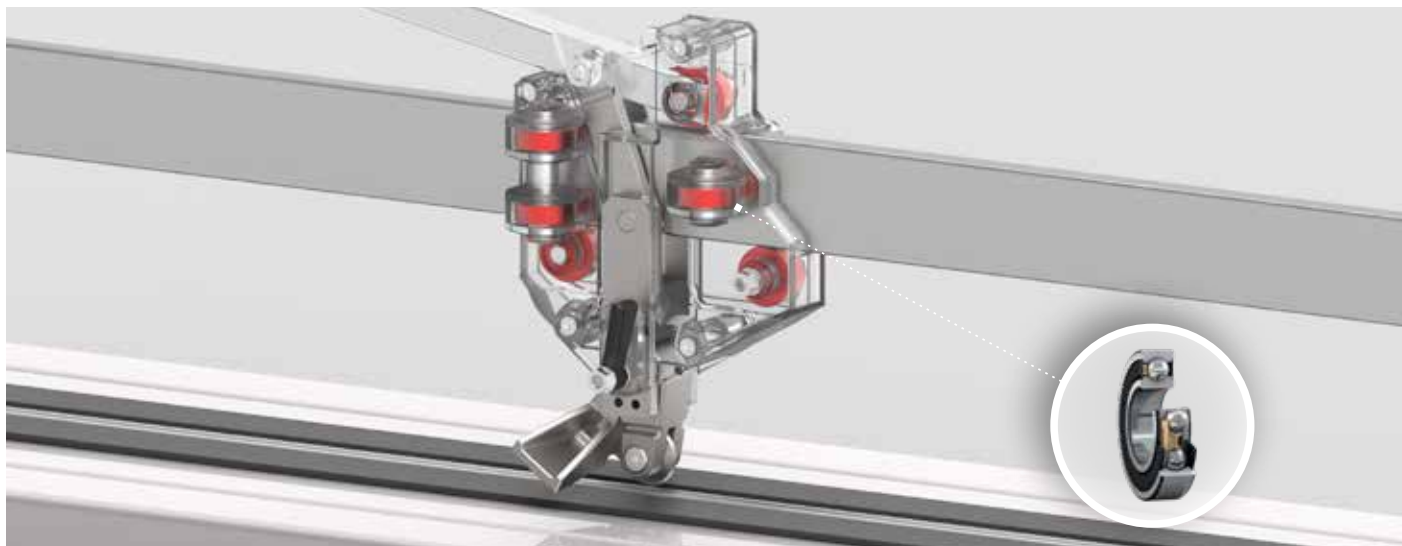
Gepatenteerde BATTIPAV aluminium extrusie voor een super licht gewicht.



DESIGN

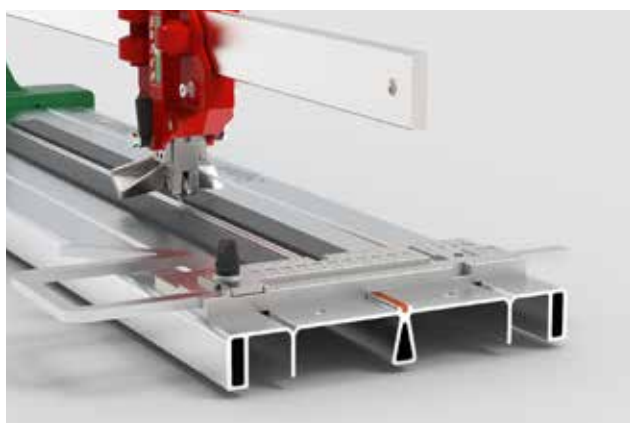
Minimalistisch design met hoge prestaties

TEGELSNIJDERS - DUWEND SNIJSYSTEEM



UITERSTE PRECISIE

De slede is uitgerust met negen kogellagers, waarvan er vier verstelbaar zijn, voor perfect glijden en nauwkeurig snijden.



STEVIG & LICHTGEWICHT

Sterke behuizing gemaakt van geëxtrudeerd aluminium, stevig en licht in gewicht.



ALUMINIUM TEGELSTEUN

Tegelsteun gemaakt in aluminium met millimeterschaal.

SUPER PRO EVO 125

	1250 mm
	884 x 884 mm
	4 - 18 mm
	Ø 22 x 6,1 x 4,7 mm



VIERKANTE liniaal

Vierkante liniaal voor directe aflezing voor diagonale en rechte sneden.

Type	Artikelnr.		VPE	Artikelgr.	EAN Code
SUPER PRO EVO 125	13.304.13	11,5	1/20	070	8713265066750
Snijwiel set Ø22x6,1x4,7mm	13.400.02	0,2	1/6	070	8713265067948

13.400.02



SINTESI

NIEUW

SINTESI

Tegelsnijder met slede van aluminium met negen kogellagers, voor perfect glijden en uiterste precisie. Gemakkelijk te vervoeren dankzij de standaardwielen en de ergonomische handgreep. Het goniometrisch vierkant kan in beide richtingen worden gedraaid: van -45° tot 0 tot $+45^\circ$. Leverbaar in 4 lengtes.



PUSH cut

WERKTAFEL MET VEREN

Werktafel met veren om het breken van de tegels te vergemakkelijken



SET-UP

Indicator voor de perfecte instelling

Scan voor instructievideo



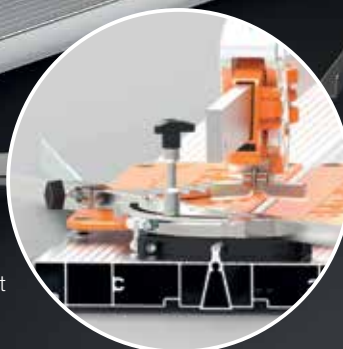
HANDVAT

Handvat voor transport



TRANSPORTWIELEN

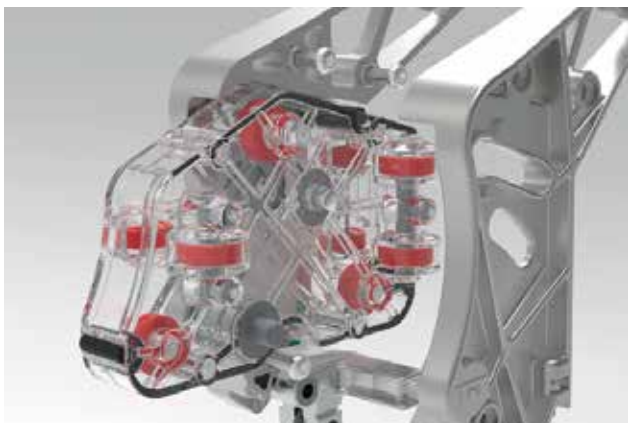
Handige transportwielen



ONDERPLAAT

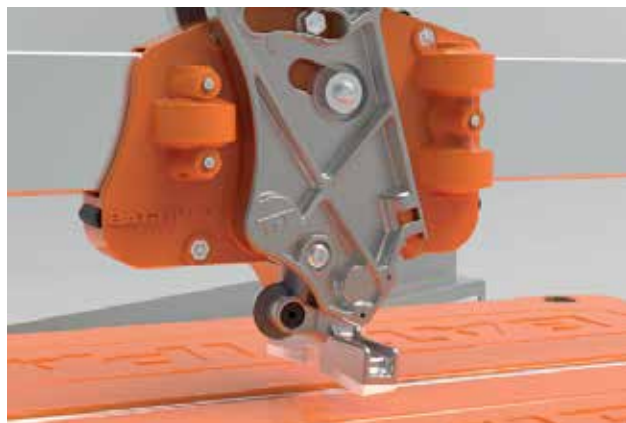
Aluminium onderplaat

TEGELSNIJDERS - DUWEND SNIJSYSTEEM



UITERSTE PRECISIE

De slede is uitgerust met negen kogellagers, waarvan er vier verstelbaar zijn, voor perfect glijden en nauwkeurig snijden.



ALUMINIUM BREEKVOET MET MAGNEET

Groot formaat aluminium breekvoet met witte rubberen bescherming om krassen te voorkomen. Maak in één beweging de hele sneede. Snelheid en precisie: 1 seconde werking!



BREEKLIJN

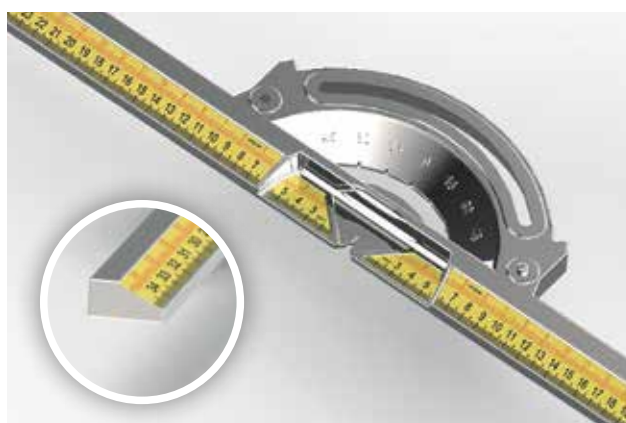
Gemaakt van duurzaam roestvrij staal met rubberen inzet bij het breekpunt ter bescherming van de tegelrand.



HOOGTE INSTELLING

Brughoogte is verstelbaar voor verschillende tegeldiktes voor de meest perfecte sneede.

	SINTESI 93	SINTESI 133	SINTESI 163	SINTESI 183
	930 mm	1330 mm	1630 mm	1830 mm
	655x655 mm	940x940 mm	1152x1152 mm	1290x1290 mm
	4 – 21 mm	4 – 21 mm	4 – 21 mm	4 – 21 mm
	Ø 22 x 6,1 x 4,7 mm	Ø 22 x 6,1 x 4,7 mm	Ø 22 x 6,1 x 4,7 mm	Ø 22 x 6,1 x 4,7 mm



STERKE EN PRECIEZE MEETLAT

De goniometrische meetlat is sterk, precies en schuin geplaatst en daardoor goed leesbaar. Makkelijk vast te zetten om in serie te snijden.

Type	Artikelnr.		VPE	Artikelgr.	EAN Code
SINTESI 93	13.306.01	24	1/12	070	8713265066064
SINTESI 133	13.306.02	28	1/12	070	8713265066132
SINTESI 163	13.306.03	33	1/12	070	8713265066200
SINTESI 183	13.306.04	36	1/12	070	8713265066279
Snijwiel set Ø22x6,1x4,7mm	13.400.02	0,2	1/6	070	8713265067948

13.400.02




MULTI bench



MULTI BENCH

Multi Bench is een universele en multifunctionele werkbank, met afmetingen 1500 x 1525 mm, samengesteld uit 8 geëxtrudeerde geanodiseerde aluminium profielen die demonteerbaar en moduleerbaar zijn (tot 11 stuks maximaal) en 2 schragen met inklapbare poten.

Scan voor instructievideo 



Inclusief

- 2 schragen met inklapbare poten
- 8 aluminium profielen met bevestigingsschroeven (max. 11 profielen)
- 1 transporttas



VERLENGEN

Verbinding voor multibank set à 2 stuks (optioneel) (artikelnr. 13.802.33)



B-LOCK

Het is mogelijk om het B-Lock Tegelvegrendelingssysteem te gebruiken (optioneel) (artikelnr. 13.800.50)

GROOT FORMAAT TEGELGEREEDSCHAP



LEG SYSTEM

Snel en compact systeem om de poten te openen en te sluiten.



VERLENGING

Mogelijkheid om de lengte te vergroten met een extra schraag (artikelnr. 13.802.31).



MULTI BENCH

MAXIMAAL DRAAGVERMOGEN	200 kg
MAXIMAAL DRAAGVERMOGEN MET UITBREIDING	300 kg




VERBINDINGSSET

Compatibel met Battipav PRIME / SUPREME elektrische zagen met behulp van een JOINT SET (artikelnr. 13.802.34).



TRANSPORTTAS

Transporttas voor gemakkelijk transport van de Multi Bench.

Type	Artikelnr.		VPE	Artikelgr.	EAN Code
MULTI BENCH	13.802.30	29,3	1/1	070	8713265068167
Schraag MULTI BENCH	13.802.31	8,5	1/1	070	8713265068235
Uitbreidingsprofiel MULTI BENCH	13.802.32	1,5	1/1	070	8713265068303
Verbindingsset MULTI BENCH (2 st.)	13.802.33	0,1	1/1	070	8713265064114
Verbindingsset t.b.v. PRIME serie	13.802.34	0,5	1/1	070	8713265064398
Tegelvergrendeling B-LOCK	13.800.50	1,1	1/1	067	8713265067665

13.802.33



13.800.50




LAMPO cut

NIEUW

LAMPO CUT

Lampo Cut ontleent zijn naam aan het Italiaanse woord "LAMPO" (bliksem) omdat het synoniem is voor snelheid. Het is een eenvoudige en snelle oplossing voor het snijden van tegels tot een lengte van 3200 mm. In het profiel zitten twee siliconen inzetstukken voor optimale hechting aan de tegel tijdens het snijden.

Scan voor instructievideo 



Gemakkelijke en snelle verbinding.



Inclusief

- 2 profielrails
- 3 zuignappen
- 1 slede
- 2 snijwieljes
- 1 Easy Break klem voor tegels tot 25 mm dikte
- 1 transporttas

Art. 13.802.01
Easy Break klem (inclusief)

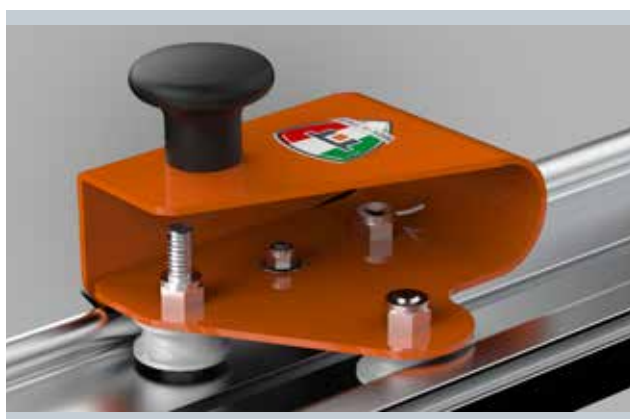
GROOT FORMAAT TEGELGEREEDSCHAP



PROFIELRAIL

Speciale profielrail, zeer stabiel met rubberen inzetstukken:

- geen krassen op het oppervlak
- meer stabiliteit tijdens het snijden



SNIJDEN

Geleverd met 2 snijwieltjes Ø 15 mm (gereedschap inbegrepen).




SLEDE

Robuuste en comfortabel te gebruiken slede met 3 nylon geleiders met 3 kogellagers.

LAMPO CUT

SNIJLENGTE	3200 mm
SNIJDIKTE	25 mm
LENGTE VAN DE ENKELE RAIL	1690 MM

Type	Artikelnr.		VPE	Artikelgr.	EAN Code
LAMPO CUT	13.802.02	10,5	1/1	070	8713265067740
Snijwiel set Ø15x6x1,5mm	13.400.01	0,1	1/1	070	8713265067870
Easy Break klem	13.802.01	0,7	1/1	070	8713265065586

AGILE system & LIGHT_{plus} & LIGHT

NIEUW

AGILE SYSTEM

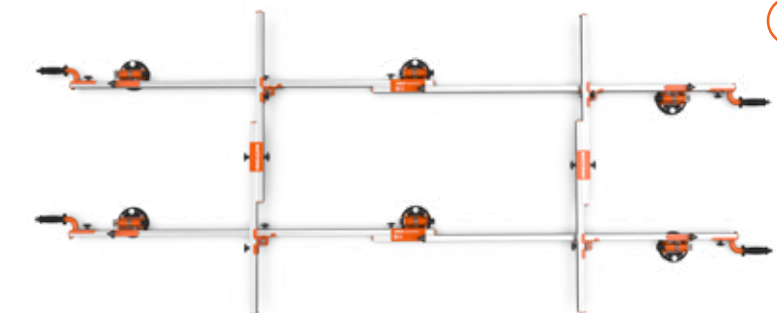
Agile System is een volledig optioneel verwerkingssysteem voor grootformaat tegels tot 3200 x 1600 mm formaat. De naam is afgeleid van een systeem van scharnierende verbindingen en verschuifbare modules die op verschillende manieren kunnen worden gepositioneerd, zodat verschillende configuraties kunnen worden aangenomen en zich kunnen aanpassen aan de zwaarste omstandigheden die op de bouwplaats kunnen voorkomen.

Het is een modulair systeem dat naar wens kan worden uitgebreid.



AGILE LIGHT:

- 1 telescoopstang
- met 2 handgrepen
- 3 zuignappen




AGILE LIGHT PLUS:

- 2 telescoopstangen
- met 2 handgrepen
- 2 dwarsbalken
- 6 zuignappen



AGILE SYSTEM:

- 2 telescoopstangen
- met 2 handgrepen
- 2 dwarsbalken
- 6 zuignappen
- 2 dragers
- Wielen (2 vast, 1 zwenkwiel)

Scan voor instructievideo 



GROOT FORMAAT TEGELGEREEDSCHAP



ZUIGNAP SYSTEEM

Hoogwaardige professionele zuignappen met vacuümindicator. Resistent rubber met speciaal ontwerp voor perfecte hechting op ruwe oppervlakken. Met geleider (artikelnr. 13.802.20).



DRAGER

Drager (artikelnr. 13.802.18) voor veilige en gemakkelijke verplaatsing, compleet met wielen. (AGILE SYSTEM)



BALK


Geavanceerd mechanisme voor telescoopstang.



SYSTEEM

Snel systeem voor een volledige opstelling volgens de afmetingen van de plaat: verlengen en verbreden. (AGILE SYSTEM en LIGHT PLUS)

	AGILE LIGHT	AGILE LIGHT PLUS	AGILE SYSTEM
Balk lengte	1720 - 3300 mm	1720 - 3300 mm	1720 - 3300 mm
Balk breedte	-	840 - 1580 mm	840 - 1580 mm


Type	Artikelnr.		VPE	Artikelgr.	EAN Code
AGILE LIGHT	13.802.10	12,2	1/1	070	8713265067818
AGILE LIGHT PLUS	13.802.12	37,5	1/1	070	8713265067887
AGILE SYSTEM	13.802.14	37,5	1/1	070	8713265067955
AGILE dwarsbalk set	13.802.16	12	1/1	070	8713265068020
AGILE drager	13.802.18	6	1/1	070	8713265068099
AGILE zuignap	13.802.20	1,3	1/1	070	8713265065722

PERFECT Jolly



PERFECT JOLLY

Perfect Jolly is het nieuwe accessoire van Battipav, voor 45° zaagsneden op tegels en platen van elk formaat. Gemakkelijk te gebruiken en direct mee te nemen op de bouwplaats.

Scan voor instructievideo 

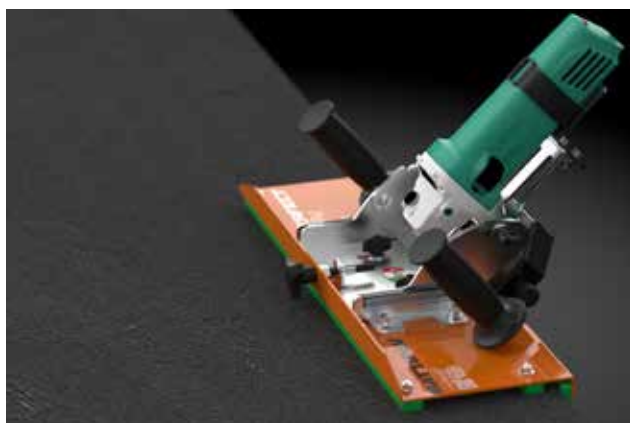


Ergonomische handgrepen
voor een goede werkhouding.



Te gebruiken i.c.m. haakse slijper.
(niet inbegrepen)

GROOT FORMAAT TEGELGEREEDSCHAP



CONSTRUCTIE

Sterke constructie, nauwkeurig en vloeiend glijdend door de polyethyleen pads. Ergonomische handgrepen voor het gelijkmatig uitoefenen van de noodzakelijke druk tijdens het snijproces.



AFSCHUININGSDIEPTE

In diepte verstelbaar, met maximale zaaghoogte van 21 mm, met stofafzuiging.



VERSTEKINSTELLING

Verstelbare zaag voor hoeken van 40° tot 50°.

PERFECT JOLLY

ZAAGLENGTE	∞
MAXIMALE ZAAGDIKTE	21 mm
ZAAGHOEK	40° - 50°
BEVESTIGING VAN DE AS	M14
AFMETINGEN VAN DE VERPAKKING	530 x 340 x 255 mm
AANBEVOLEN SCHIJFDIAMETER	Ø 115 mm
NETTO GEWICHT	4,9 kg

13.800.50




Type	Artikelnr.	 VPE	Artikelgr.	EAN Code
PERFECT JOLLY	13.500.05	4,9 1/32	070	8713265066828
Tegelvergrendeling B-LOCK	13.800.50	1,1 1/1	067	8713265067665

PULSE



PULSE

Professionele triller op batterijen. Ontworpen om lucht te verdrijven onder groot formaat tegels en platen om zo een perfecte hechting te garanderen.

Scan voor instructievideo 



Inclusief

- Heavy duty accupack
- Trilplaat
- Universele oplader
- Lichtgewicht transportkoffer

FLEXIBELE GREEP

Flexibele greep voor een perfecte geleiding

Inclusief trilplaat met hoeken



GROOT FORMAAT TEGELGEREEDSCHAP



ZUIGNAP MAXIMAAL 25KG TILLEN

Is uitgerust met zuignap en praktische hendel voor een zeer snelle plaatsing. Maximaal 25 kg per tegel.



5 SNELHEDEN

Druk op de witte rubberen knop op het handvat. De intensiteit van de trillingen wordt geregeld door een draaiwiel.



TRILPLAAT MET HOEKEN

Specifieke trilplaat met hoekige vorm voor gemakkelijke toegang van hoeken. Het is geïnspireerd op het oude tegeltriller model MiniVibro geproduceerd door Battipav in de jaren 70.




OPBERGEN EN MEENEMEN

Inclusief trilplaat en transportkoffer.

PULSE

SPANNING	18V DC
STROOMSTERKTE	2Ah
BESCHIKBAAR VERMOGEN	36 Wh
TYPE WERKING	continu
RPM	min 500 - max 12.000
TOERENTALREGELING	elektronische kaart met 5-positie roterende variator
AANDRIJVINGSTYPE	knop met IP65 bescherming
MACHINE GEWICHT	PULSE 1202 g (zonder batterij) batterij 384 g
ZUIGNAP DIAMETER	diameter 130 mm dikte 7 mm
AFMETING HOEKPLAAT	20 x 30 x 8 mm

Type	Artikelnr.		VPE	Artikelgr.	EAN Code
PULSE	13.500.10	1,6	1/1	070	8713265066897
Trilplaat t.b.v. Pulse	13.500.11	0,1	1/1	070	8713265065791
Accupack 18V t.b.v. Pulse	13.500.12	0,4	1/1	070	8713265065869
Oplader t.b.v. Accupack Pulse	13.500.13	0,1	1/1	070	8713265065937

SUCTION CUP

SUCTION CUP

Een nuttig hulpstuk voor het verwerken van tegels van groot formaat. Het helpt om gemakkelijk grote tegels te plaatsen en daardoor tijd te besparen, waardoor de productiviteit van de gebruiker toeneemt. Het heeft een comfortabele metalen handgreep, een vacuüm meter met aanduiding van de huidige druk (verbeterde veiligheid) en een knop voor snelle drukontlasting. De W-vorm van het rubber maakt hem geschikt voor gebruik op ruwe oppervlakken.



Snelle drukverlaging

Vacuüm indicator



Inclusief

- **Lichtgewicht transportkoffer**
- **Professionele zuignap met vacuüm meter**

Resistent rubber met speciaal ontwerp voor perfecte hechting op ruwe oppervlakken.

GROOT FORMAAT TEGELGEREEDSCHAP



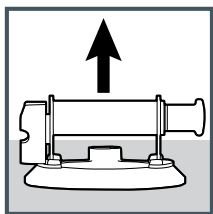
VACUÛM

Hoogwaardige professionele zuignappen met vacuüm indicator. Resistent rubber met speciaal ontwerp voor perfecte hechting op ruwe oppervlakken.

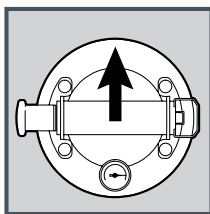


KOFFER

Lichtgewicht transportkoffer.



max **100 Kg**



max **50 Kg**

SUCTION CUP

ZUIGNAP DIAMETER	150 MM
MAX. DRAAGKRACHT HORIZONTAAL	100 KG
MAX. DRAAGKRACHT VERTICAAL	50 KG

Type	Artikelnr.		VPE	Artikelgr.	EAN Code
SUCTION CUP	13.802.05	1,5	1/1	070	8713265064183

FOLLOW US, TOGETHER WE ARE FASTER.



#BATTIPAV Experience



Hoe denk je **VIP**-passen te krijgen om een onvergetelijke ervaring te beleven?

Het is niet voor iedereen weggelegd om in de pits te verblijven met de motorcoureurs, je idolen van dichtbij te zien, te lunchen, hun gastvrijheid, de wedstrijd praktisch op de baan te zien en te juichen onder het podium te midden van een regen van Prosecco! De #BattipavExperience is dit en nog veel meer, je maakt met jouw enthousiasme deel uit van een enthousiast en volledig Made in Italy sportproject. Battipav heeft gekozen voor het Gresini Racing Team, vanwege hun kwaliteit, het familie gevoel en vriendschap. In de landen waar Battipav vertegenwoordigd is en een race wordt gehouden bestaat de mogelijkheid om daarbij aanwezig te zijn.

We zien je graag op het circuit van Assen! Volg ons op social media.

**LITTLE SPOILER
FOR OUR FUTURE
AMBASSADORS...**



EXTRA
SUPERLUNGA



QUEEN 180

DYNAMIC



Mixer 50S



MASTER LINDA



MIXIT



BATTIPAV



THE NETHERLANDS by  veeneman

SPECIAAL AANBEVOLEN:

BRUGZAAGMACHINE

PRIME

VOORUITSTREVENDE OP ELK VLAK



Zie pagina 14/15

TEGELSNIJDER

SINTESI

UITERSTE PRECISIE



Zie pagina 36/37

UW DEALER:

VERSIE 2023.1 00.007.19

Officieel importeur van Battipav in Nederland:

Veeneman bv | 055 366 23 00 | sales@veeneman.nl | www.veeneman.nl